

รายละเอียดคุณลักษณะเฉพาะพัสดุ
งานจัดซื้อห้องเรียนอัจฉริยะ ขนาดเล็ก

1. ชื่อครุภัณฑ์ งานจัดซื้อห้องเรียนอัจฉริยะ ขนาดเล็ก จำนวน 13 ห้อง
2. เงินงบประมาณทั้งสิ้น 11,700,000.00 บาท (สิบเอ็ดล้านบาทถ้วน)
3. การเสนอราคา การส่งมอบ
 - 3.1 สถานที่ส่งมอบพัสดุ ณ มหาวิทยาลัยราชภัฏรำปาง (โดยจะกำหนดสถานที่ภายหลัง)
 - 3.2 กำหนดยื่นราคาไม่น้อยกว่า 200 วัน นับแต่วันยื่นข้อเสนอ
 - 3.3 กำหนดส่งมอบพัสดุไม่เกิน 90 วัน นับถัดจากวันลงนามในสัญญาซื้อขาย

4. การรับประกันความชำรุดบกพร่อง

ผู้ชนะการเสนอราคาที่ได้รับการคัดเลือกเป็นให้เป็นผู้ขาย จะต้องรับประกันความชำรุดบกพร่องของพัสดุที่ส่งมอบ ที่เกิดขึ้นภายในระยะเวลาไม่น้อยกว่า 2 ปี นับถัดจากวันที่มหาวิทยาลัยราชภัฏรำปางได้รับมอบพัสดุ โดยผู้ขายต้องรับผิดชอบซ่อมแซมแก้ไขให้ใช้งานได้ดังเดิมภายใน 15 วัน นับถัดจากวันที่ได้รับแจ้งความชำรุดบกพร่อง

5. เกณฑ์การพิจารณาผลการยื่นข้อเสนอ

การพิจารณาผลการยื่นข้อเสนอครั้งนี้มหาวิทยาลัยราชภัฏรำปางจะใช้เกณฑ์ราคา ในการพิจารณาคัดเลือก

6. การใช้งบประมาณ

เงินค่าพัสดุสำหรับการซื้อครั้งนี้ ได้มาจากงบประมาณแผ่นดิน ประจำปีงบประมาณ พ.ศ. 2565

7. รายละเอียดคุณลักษณะเฉพาะ ห้องเรียนอัจฉริยะ ขนาดเล็ก จำนวน 13 ห้อง

7.1 เครื่องคอมพิวเตอร์ All In One สำหรับงานประมวลผล จำนวน 1 เครื่อง/ห้อง

คุณลักษณะ

7.1.1 มีหน่วยประมวลผลกลาง (CPU) ไม่น้อยกว่า (4 Core) โดยมีความเร็วสัญญาณนาฬิกาพื้นฐานไม่น้อยกว่า 1.6 GHz และมีเทคโนโลยีเพิ่มสัญญาณนาฬิกาได้ ในกรณีที่ต้องใช้ความสามารถในการประมวลผล จำนวน 1 หน่วย

7.1.2 หน่วยประมวลผลกลาง (CPU) มีหน่วยความจำแบบ Cache Memory รวมในระดับ (Level) เดียวกัน ขนาดไม่น้อยกว่า 6 MB

7.1.3 มีหน่วยประมวลผลเพื่อแสดงภาพ โดยมีคุณลักษณะอย่างใดอย่างหนึ่ง หรือดีกว่าดังนี้

7.1.3.1 มีหน่วยประมวลผลเพื่อแสดงติดตั้งอยู่บนแผงวงจรหลักที่มีความสามารถ ในการใช้หน่วยความจำแยกหน่วยความจำหลักขนาดไม่น้อยกว่า 2 GB

(.....)

(ผศ.เอกวิรุทธิ์ อินตะวงศา)

(.....)

(ผศ.ศุภวดี ผาภา)

(.....)

(ผศ.นราธิป วงษ์ปิ่น)

(.....)

(นายสิทธิเดช สุวรรณผ่อง)

(.....)

(นายจุลทัศน์ เขาวาสกุลมาต)

7.1.3.2 มีหน่วยประมวลผลเพื่อแสดงภาพที่มีความสามารถในการใช้หน่วยจำหลักในการแสดงภาพขนาดไม่น้อยกว่า 2 GB

7.1.4 มีหน่วยความจำหลัก (RAM) ชนิด DDR4 หรือดีกว่า มีขนาดไม่น้อยกว่า 4 GB

7.1.5 มีหน่วยจัดเก็บข้อมูลชนิด SATA หรือดีกว่า ขนาดความจุไม่น้อยกว่า 1 TB หรือชนิด Solid State Drive ขนาดความจุไม่น้อยกว่า 250 GB จำนวน 1 หน่วย

7.1.6 มี DVD-RW หรือดีกว่า แบบติดตั้งภายใน (Internal) หรือภายนอก (External) จำนวน 1 หน่วย

7.1.7 มีช่องเชื่อมต่อระบบเครือข่าย (Network Interface) แบบ 10/100/1000 Base-T หรือดีกว่า จำนวนไม่น้อยกว่า 1 ช่อง

7.1.8 มีช่องเชื่อมต่อ (Interface) แบบ USB 2.0 หรือดีกว่า ไม่น้อยกว่า 3 ช่อง

7.1.9 มีแป้นพิมพ์และเมาส์

7.1.10 มีจอแสดงผลในตัว และมีขนาดไม่น้อยกว่า 21 นิ้ว ความละเอียด แบบ FHD (1920x1080)

7.1.11 สามารถใช้งาน WI-FI (IEEE 802.11b,g,n,ac) และ Bluetooth

7.2 เครื่องคอมพิวเตอร์ สำหรับงานประมวลผล แบบที่ 2 จำนวน 1 เครื่อง/ห้อง

คุณลักษณะ

7.2.1 มีหน่วยประมวลผลกลาง (CPU) ไม่น้อยกว่า 6 แกนหลัก (6 core) โดยมีความเร็วสัญญาณนาฬิกาพื้นฐานไม่น้อยกว่า 3.0 GHz และมีเทคโนโลยีเพิ่มสัญญาณนาฬิกาได้ในกรณีที่ต้องใช้ความสามารถในการประมวลผลสูง จำนวน 1 หน่วย

7.2.2 หน่วยประมวลผลกลาง (CPU) มีหน่วยความจำแบบ Cache Memory รวมในระดับ (Level) เดียวกันขนาดไม่น้อยกว่า 12 MB

7.2.3 มีหน่วยประมวลผลเพื่อแสดงภาพ โดยมีคุณลักษณะอย่างใดอย่างหนึ่ง หรือดีกว่า ดังนี้

7.2.3.1 เป็นแผงวงจรเพื่อแสดงภาพแยกจากแผงวงจรหลักที่มีหน่วยความจำขนาดไม่น้อยกว่า 2 GB หรือ

7.2.3.2 มีหน่วยประมวลผลเพื่อแสดงภาพติดตั้งอยู่ภายในหน่วยประมวลผลกลาง แบบ Graphics Processing Unit ที่สามารถใช้หน่วยความจำหลักในการแสดงภาพขนาดไม่น้อยกว่า 2 GB หรือ

7.2.3.3 มีหน่วยประมวลผลเพื่อแสดงภาพที่มีความสามารถในการใช้หน่วยความจำหลักในการแสดงภาพขนาดไม่น้อยกว่า 2 GB

7.2.4 มีหน่วยความจำหลัก (RAM) ชนิด DDR4 หรือดีกว่า มีขนาดไม่น้อยกว่า 8 GB

7.2.5 มีหน่วยจัดเก็บข้อมูล ชนิด SATA หรือดีกว่า ขนาดความจุไม่น้อยกว่า 2 TB หรือ ชนิด Solid State Drive ขนาดความจุไม่น้อยกว่า 480 GB จำนวน 1 หน่วย

7.2.6 มี DVD-RW หรือดีกว่า จำนวน 1 หน่วย

7.2.7 มีช่องเชื่อมต่อระบบเครือข่าย (Network Interface) แบบ 10/100/1000 Base-T หรือดีกว่า จำนวนไม่น้อยกว่า 1 ช่อง

7.2.8 มีช่องเชื่อมต่อ (Interface) แบบ USB 2.0 หรือดีกว่า ไม่น้อยกว่า 3 ช่อง

7.2.9 มีแป้นพิมพ์และเมาส์

7.2.10 มีจอแสดงผลขนาดไม่น้อยกว่า 19 นิ้ว จำนวน 1 หน่วย

(.....)
(ผศ.เอกรัฐ อินตะวงศา)

(.....)
(ผศ.ศุภวุฒิ ผากา)

(.....)
(ผศ.นราธิป วงษ์ปิ่น)

(.....)
(นายสิทธิเดช สุวรรณผ่อง)

(.....)
(นายจุลทัศน์ เขาวาสกุลมาศ)

7.3 โปรแกรมบันทึกการบรรยาย (การเรียนรู้ - การสอน) จำนวน 1 ลิขสิทธิ์/ห้อง

คุณลักษณะ

7.3.1 สามารถบันทึกการบรรยายหรือบันทึกการนำเสนอเพื่อนำเนื้อหาที่บันทึกไว้มาเปิดชมได้ (ในกรณีที่ต้องการศึกษาย้อนหลัง)

7.3.2 สามารถชมเนื้อหาที่บันทึกไว้ได้ด้วยอุปกรณ์ที่ใช้ระบบปฏิบัติการ Windows PC, Mac OS X, Android ได้เป็นอย่างดี

7.3.3 สามารถรับสัญญาณวิดีโออย่างน้อย 3 แหล่ง เช่นภาพจากกล้องวิดีโอถ่ายผู้บรรยาย กล้องวิดีโอถ่ายเอกสาร และภาพเคลื่อนไหวที่ปรากฏบนหน้าจอคอมพิวเตอร์ เพื่อมาผสมภาพให้ได้รูปแบบของมุมมองต่างๆและบันทึกไว้

7.3.4 สามารถบันทึก (Record) แก้ไข (Edit) และเผยแพร่ Publish) ได้ทันทีโดยไม่ต้อง Render

7.3.5 สามารถควบคุมการเริ่มหรือหยุดการบันทึกได้ด้วยการกดปุ่มลัด และสามารถเปลี่ยนปุ่มลัดได้

7.3.6 สามารถแสดงภาพวิดีโอที่บันทึกในขณะที่กำลังบันทึก

7.3.7 มีระบบทดสอบการตั้งค่าเสียง และสามารถปรับค่าที่เหมาะสมให้อัตโนมัติ

7.3.8 มีระบบทดสอบการตั้งค่าวิดีโอ รูปแบบและความละเอียดของวิดีโอที่ต้องการผลิตเหมาะสมกับสมรรถนะของเครื่องคอมพิวเตอร์ที่ใช้บันทึกหรือไม่

7.3.9 สามารถเลือกบันทึกเสียงจากไมโครโฟน หรือเสียงที่เกิดจากเครื่อง

7.3.10 สามารถนำเข้าไฟล์เสียงมาบันทึกได้ เช่น MKV, WMV, AVI, FLV, MP3, MP4, OGG เป็นอย่างน้อย

7.3.11 สามารถนำเข้าไฟล์วิดีโอและไฟล์รูปภาพมาบันทึกได้ MKV, WMV, AVI, FLV, MP4, JPG, PNG เป็นอย่างน้อย

7.3.12 สามารถเลือกรูปแบบมุมมองของวิดีโอที่บันทึกได้ทั้งกรณีที่มี 3 วิดีโอ และ 2 วิดีโอ

7.3.13 สามารถเขียนข้อบกพร่องบนเอกสาร (Annotation Tool) ขณะทำการบันทึก

7.3.14 สามารถเปลี่ยนเนื้อหาที่นำเสนอได้โดยไม่ต้องบันทึกการบรรยายใหม่

7.3.15 สามารถเลือกลบเนื้อหา (Trimming) บางส่วนได้

7.3.16 สามารถผนวกไฟล์เนื้อหา (Merging) ที่บันทึกไว้ได้

7.3.17 สามารถแก้ไขหัวข้อสารบัญ (TOC) ได้

7.3.18 สามารถเพิ่มและแก้ไขคำบรรยาย (Close Caption) ได้หลายภาษา เช่น ไทย, จีน, อังกฤษ ได้เป็นอย่างน้อย

7.3.19 สามารถทำ Watermark ข้อบนวิดีโอได้

7.3.20 สามารถใส่ Logo ในเนื้อหาที่บันทึกได้

7.3.21 สามารถใส่ Banner ในเนื้อหาที่บันทึกได้

7.3.22 สามารถสร้างสารบัญของเนื้อหาที่บันทึกไว้ได้อัตโนมัติอย่างน้อยดังนี้

7.3.22.1 สร้างสารบัญตามช่วงเวลาที่กำหนด เช่นทุก 5 นาที

7.3.22.2 สร้างสารบัญเมื่อมีการเปลี่ยนแปลงของภาพการนำเสนอ

7.3.22.3 สร้างตาม Title ของ Power Point กรณีที่เปิด Power Point Slide บนเครื่องบันทึก

(.....)
(ผศ.เอกรัฐ อินตะวงศา)

(.....)
(ผศ.ศุภาวดี ผากำ)

(.....)
(ผศ.นราธิป วงษ์ปิ่น)

(.....)
(นายสิทธิเดช สุวรรณผ่อง)

(.....)
(นายจุลทัศน์ เขียวสกุลมาศ)

- 7.3.23 สามารถเปลี่ยนรูปภาพ ของสารบัญรูปภาพได้
- 7.3.24 สามารถผลิตเนื้อหาเป็น HTML, MP4 และ SCORM ได้เป็นอย่างน้อย
- 7.3.25 กรณีใช้ร่วมกับซอฟต์แวร์แม่ข่ายสำหรับบริหารและจัดเก็บเนื้อหา
 - 7.3.25.1 สามารถตั้งเวลาให้บันทึกอัตโนมัติได้
 - 7.3.25.2 สามารถเปิดชมประวัติเนื้อหาที่เคยผลิตไปยังเครื่องแม่ข่ายได้
 - 7.3.25.3 สามารถลบเนื้อหาได้
 - 7.3.25.4 สามารถดาวน์โหลดเนื้อหากลับมาเป็นไฟล์ที่สามารถแก้ไขปรับปรุงได้
 - 7.3.25.5 สามารถกำหนดรหัสในการเข้าชมเนื้อหาได้
- 7.3.26 มีการฝึกอบรมและทดสอบการนำไปใช้

7.4 กล้องติดตามผู้บรรยาย Full HD Automatic Lecturer Tracking Camera จำนวน 1 ชุด/ห้อง คุณลักษณะ

- 7.4.1 มีตัวรับภาพแบบ EXMOR CMOS ขนาด 1/2.8 นิ้ว หรือดีกว่า
- 7.4.2 สามารถขยายภาพด้วยเลนส์ (Optical Zoom) ได้ไม่น้อยกว่า 20 เท่า
- 7.4.3 สามารถขยายภาพด้วยแบบดิจิทัล (Digital Zoom) ได้ไม่น้อยกว่า 12 เท่า
- 7.4.4 กล้องติดตามผู้บรรยายในตัวสามารถรับภาพได้กว้างไม่น้อยกว่า 59 องศา
- 7.4.5 กล้องถ่ายภาพมุมกว้างของห้องในตัวสามารถรับภาพได้กว้างไม่น้อยกว่า 72 องศา
- 7.4.6 สามารถปรับมุมก้มได้ไม่น้อยกว่า 30 องศา และมุมเงยได้ไม่น้อยกว่า 90 องศา
- 7.4.7 สามารถส่าย (Pan) ได้ไม่น้อยกว่า 340 องศา
- 7.4.8 สามารถรับภาพที่มีความสว่างตั้งแต่ 0.5 Lux ขึ้นไป
- 7.4.9 สามารถตั้งค่า Preset ของกล้องได้ 256 ตำแหน่งเป็นอย่างน้อย
- 7.4.10 สามารถควบคุมการทำงานของกล้องผ่านพอร์ต RS-485 และ RS-232 ด้วยโปรโตคอล Visca และ Pelco และผ่านระบบ LAN ได้เป็นอย่างน้อย
- 7.4.11 สามารถก้มส่ายขยาย (Pan Tilt Zoom) เพื่อติดตามผู้บรรยายที่เดินอยู่หน้าห้องเรียนได้อัตโนมัติ โดยการตรวจจับการเคลื่อนไหวและตรวจจับใบหน้าของผู้บรรยาย
- 7.4.12 มีพอร์ตสัญญาณวิดีโอแบบ 3G-SDI ไม่น้อยกว่า 1 พอร์ต
- 7.4.13 มีพอร์ตสัญญาณวิดีโอแบบ DVI-D ไม่น้อยกว่า 1 พอร์ต
- 7.4.14 กล้องติดตามผู้บรรยายสามารถส่งสัญญาณวิดีโอผ่านพอร์ต 3G-SDI และ DVI-D ที่มีความละเอียดไม่น้อยกว่า 1080p
- 7.4.15 มีพอร์ตสัญญาณวิดีโอแบบ USB 3.0 ไม่น้อยกว่า 1 พอร์ต สามารถส่งภาพที่มีความละเอียดสูงไม่น้อยกว่า 1080p
- 7.4.16 มีพอร์ต Ethernet LAN ความเร็ว 100 Mbps ไม่น้อยกว่า 1 พอร์ต ที่สามารถส่งสัญญาณวิดีโอผ่านระบบ LAN ด้วยโปรโตคอล ONVIF, RTMP, RTSP เป็นอย่างน้อย
- 7.4.17 สามารถกำหนดพื้นที่ตรวจจับผู้บรรยายได้
- 7.4.18 สามารถกำหนดพื้นที่ซึ่งอาจมีการเคลื่อนไหวและอาจรบกวนการทำงานของกล้อง เช่น ประตูหรือจอภาพได้อย่างน้อย 8 พื้นที่


.....
(ผศ.เอกรัฐ อินตะวงศา)


.....
(ผศ.ศุภวุฒิ ผากา)


.....
(ผศ.นราธิป วงษ์ปัน)


.....
(นายสิทธิเดช สุวรรณม่อง)


.....
(นายจุลทัศน์ เยาวสกุลมาต)

7.4.19 สามารถทำงานติดตามผู้บรรยายได้ตามลำพังโดยไม่ต้องอาศัยเครื่องคอมพิวเตอร์หรืออุปกรณ์ภายนอกอื่นใด

7.4.20 เพื่อให้ได้รับการสนับสนุนทางเทคนิคและอะไหล่แท้จากบริษัทผู้ผลิต ผู้เสนอราคาต้องมีหนังสือรับรองจากผู้ผลิตโดยตรงหรือจากผู้แทนจำหน่ายที่ได้รับการแต่งตั้งจากผู้ผลิตโดยตรง โดยให้ยื่นขณะเข้าเสนอราคา

7.5 อุปกรณ์แปลงสัญญาณ SDI - USB Capture Device จำนวน 1 ชุด/ห้อง

คุณลักษณะ

7.5.1 มีพอร์ตรับสัญญาณภาพแบบ SDI

7.5.2 รองรับสัญญาณภาพที่มีความละเอียดสูงสุดไม่ต่ำกว่า 1080P

7.5.3 รองรับช่องเชื่อมต่อ แบบ USB 2.0 และ USB 3.0

7.5.4 ใช้แหล่งพลังงานจากพอร์ต USB ไม่ต้องใช้แหล่งพลังงานจากภายนอก

7.6 อุปกรณ์แปลงสัญญาณ DVI - USB Capture Device AIO จำนวน 1 ชุด/ห้อง

คุณลักษณะ

7.6.1 มีพอร์ตรับสัญญาณวิดีโอแบบ DVI (รองรับ HDMI, VGA, YPbPr) และ 3G-SDI โดยเลือกรับเพื่อแปลงสัญญาณได้ 1 ช่อง

7.6.2 รองรับสัญญาณภาพที่มีความละเอียดสูงสุดไม่ต่ำกว่า 1080P

7.6.3 รองรับช่องเชื่อมต่อ แบบ USB2.0 และ USB3.0

7.7 เครื่องควบคุมกล้อง PTZ Keyboard Control จำนวน 1 ชุด/ห้อง

คุณลักษณะ

7.7.1 สามารถควบคุมกล้องติดตามผู้บรรยายได้

7.7.2 มีคันโยกควบคุมแบบ 4 ทิศทาง (4D Joy Stick) ที่สามารถควบคุมกล้องได้ทั้ง Pan, Tilt, Zoom และ Focus ในก้านเดียว

7.7.3 มีจอภาพแสดงสถานะการทำงานที่มีความสว่างสูงแบบ OLED หรือดีกว่า

7.7.4 ปุ่มสั่งงานของแป้นพิมพ์มีแสงช่วยมองเห็นในที่มืด (Auto Back Light Keys)

7.7.5 มีพอร์ตสื่อสารแบบ RS-485 และ RS-232 เป็นอย่างน้อย

7.7.6 รองรับโปรโตคอลที่ใช้ควบคุมการทำงานของกล้องแบบ Pelco-D, Pelco-P และ VISCA เป็นอย่างน้อย

7.7.7 สามารถรองรับความเร็วในการสื่อสารได้ 2,400 bps, 4,800bps, 9,600bps, 19,200bps และ 38,400bps เป็นอย่างน้อย

7.7.8 สามารถตั้ง Address ได้ตั้งแต่ 0-255 เป็นอย่างน้อย

7.7.9 สามารถตั้ง Password เพื่อจำกัดสิทธิการใช้งานได้หลายระดับ


.....

(ผศ.เอกรัฐ อินตะวงศา)


.....

(ผศ.ศุภวุฒิ ผากา)


.....

(ผศ.นราธิป วงษ์ชิน)


.....

(นายสิทธิเดช สุวรรณผ่อง)


.....

(นายจุลทัศน์ เขียวสกุลมาศ)

7.8 อุปกรณ์นำเสนอแบบไร้สาย Wireless Present จำนวน 1 ชุด/ห้อง

คุณลักษณะ

7.8.1 เครื่องรับสัญญาณภาพ

7.8.1.1 สามารถรับภาพหน้าจอของเครื่องคอมพิวเตอร์ที่ใช้ระบบปฏิบัติการ Windows 7, 8, 8.1, 10 ผ่านเครือข่าย TCP/IP ทั้งชนิดใช้สายและไร้สายไปปรากฏที่จอภาพที่ต่อกับพอร์ต HDMI ได้ 1 ถึง 9 เครื่องพร้อมกัน

7.8.1.2 มี App สำหรับระบบปฏิบัติการ Android เพื่อใช้ส่งภาพไปยังอุปกรณ์รับสัญญาณแบบไร้สายผ่าน Wi-Fi และระบบปฏิบัติการ iOS และ Mac OS รองรับการส่งภาพและเสียงด้วย Airplay ไปยังอุปกรณ์รับสัญญาณแบบไร้สายผ่าน Wi-Fi

7.8.1.3 รองรับการใช้จอสัมผัสเพื่อขีดเขียนข้อความบนหน้าจอ

7.8.1.4 มีซอฟต์แวร์ Interactive Whiteboard ในตัวที่สามารถขีดเขียนและบันทึกภาพการนำเสนอลงหน้าต่างๆ และสามารถเลือกที่เก็บไฟล์ในเครื่องรับ ใน Internet Cloud Server และส่งทางอีเมลล์ได้

7.8.1.5 มีพอร์ต HDMI ขาออกจำนวน 1 พอร์ต เป็นอย่างน้อย

7.8.1.6 มีพอร์ต VGA ขาออกจำนวน 1 พอร์ต เป็นอย่างน้อย

7.8.1.7 มีพอร์ต USB จำนวน 4 พอร์ต เป็นอย่างน้อย

7.8.1.8 มีพอร์ต RJ-45 ที่รองรับ 100 Mbps Ethernet เป็นอย่างน้อย

7.8.1.9 มีพอร์ตส่งสัญญาณเสียงขาออกแบบ 3.5 mm 1 พอร์ต

7.8.1.10 รองรับระบบ Wireless LAN ตามมาตรฐาน 802.11 b, g, n, ac.

7.8.1.11 สามารถติดตั้ง Android App เพิ่มเติมได้โดยการใช้ไฟล์ APK และ Google Play Store

7.8.1.12 มี CPU ชนิด 4 Core เป็นอย่างน้อย

7.8.1.13 มีหน่วยความจำ (RAM) 2 GB เป็นอย่างน้อย

7.8.2 เครื่องส่งภาพหน้าจอคอมพิวเตอร์แบบไร้สาย

7.8.2.1 สามารถส่งภาพหน้าจอคอมพิวเตอร์ใช้ระบบปฏิบัติการ Windows 7, 8, 8.1, 10 และ Mac OSX โดยผ่านพอร์ต USB ของเครื่องคอมพิวเตอร์ที่ต้องการนำเสนอ

7.8.2.2 รองรับระบบ Wi-Fi ได้ทั้งย่านความถี่ 2.4 GHz และ 5 GHz ตามมาตรฐาน IEEE 802.11 b/g/n/ac

7.8.2.3 มีปุ่มกดเพื่อส่งหรือหยุดส่งภาพหน้าจอไปยังเครื่องรับ

7.9 จอสัมผัส Interactive Flat Panel Touch Screen Display ขนาด 75 นิ้ว จำนวน 1 ชุด/ห้อง

คุณลักษณะ

7.9.1 เป็นจอแสดงผล ด้วยหลอดภาพแบบ LED Backlight มีขนาด 75 นิ้ว วัดตามแนวทแยงมุมและเป็นจอภาพชนิด IPS

7.9.2 จอแสดงผลรองรับการทัชสกรีนพร้อมกันได้ 10 จุด ในรูปแบบอินฟาเรด โดยมีความเร็วเคอร์เซอร์ 125 จุดต่อวินาที


.....

(ผศ.เอกกรฐ์ อินตะวงศา)


.....

(ผศ.ศุภวดี ผากา)


.....

(ผศ.นราธิป วงษ์ปิ่น)


.....

(นายสิทธิเดช สุวรรณพ่อง)


.....

(นายจุลทัศน์ เขียวสกุลมาศ)

7.9.3 ความละเอียดของจอภาพ (Resolution) 3840 x 2160 พิกเซล (4K) และมี Display Ratio อยู่ที่ 16 : 9

7.9.4 สามารถแสดงสีได้ (Display Colors) 10 bit มีความสว่างสูงสุดอยู่ที่ (Brightness) 370 cd/m²

7.9.5 อัตราส่วนความคมชัด (Contrast Ratio) 4,000 : 1 และมีความเร็วในการเปลี่ยนเม็ดพิกเซลอยู่ที่ (Response Time) 8 มิลลิวินาที

7.9.6 มีชั่วโมงการทำงาน (Life time) 50,000 ชั่วโมง

7.9.7 มีลำโพงอยู่ด้านหลังของจอแสดงผล กำลังขับ 15 วัตต์ จำนวน 2 ตัว และมีรีโมทคอนโทรล จำนวน 1 อัน

7.9.8 มีช่องสัญญาณเข้า (Input) ดังนี้ HDMI x 3 (V1.4 x1, V2.0 x2), Display Port x 1, VGA x 1, MIC (3.5mm) x 1, Touch Port x 5, USB (Public) x 4 (USB 2.0 x 3, USB 3.0 x 1), USB Embedded x 1, Audio x 1, RJ45 x 1, RS232 x 1 ช่องสัญญาณออก (Output) ดังนี้ HDMI x 1, Line x 1, SPDIF x 1, RJ45 x 1

7.9.9 มีช่องเชื่อมต่อกับ OPS คอมพิวเตอร์ และสามารถเปิด - ปิด OPS คอมพิวเตอร์พร้อมจอแสดงผลได้

7.9.10 มีปุ่มคำสั่ง และช่องต่อสัญญาณภาพ อยู่ด้านหลังจอแสดงผลเพื่อความสะดวกในการใช้งาน

7.9.11 รองรับระบบปฏิบัติการ Android เวอร์ชัน 8 ขึ้นไป

7.9.12 สามารถใช้งาน Screen sharing เพื่อสะท้อนภาพจากโทรศัพท์มือถือหรือแท็บเล็ตขึ้นได้

7.9.13 มีแอปพลิเคชันใช้งานคู่กับฟังก์ชันสกรีนแชร์ริงโดยสามารถเขียนคอมเม้นรูปภาพผ่านแอปพลิเคชันบนโทรศัพท์มือถือได้

7.9.14 มีแอปพลิเคชันไวท์บอร์ดที่สามารถใช้เขียนแทนกระดานดำได้

7.9.15 มีฟังก์ชันดาวน์โหลด/อัปโหลดข้อมูลกับตัวจอบแบบไร้สายโดยสามารถใช้คู่กับคอมพิวเตอร์โน้ตบุคและโทรศัพท์มือถือเป็นย่างดี

7.9.16 มีแถบเครื่องมือลัดที่สามารถเรียกใช้งานได้เพียงแค่นี้ 2 นิ้วสัมผัสบนหน้าจอแสดงผล

7.9.17 มีฟังก์ชันแผ่นใสที่สามารถเขียนทับบนสัญญาณภาพที่เชื่อมต่อเข้ามาและสามารถบันทึกเป็นรูปภาพได้

7.9.18 มีโหมดป้องกันสายตา (Smart eye protection) สามารถปรับแสงหน้าจอตามสภาพแวดล้อมและลดแสงในขณะที่เขียนอัตโนมัติ

7.9.19 มีซอฟต์แวร์สำหรับการใช้งานจอแสดงผล สามารถติดตั้งบนเครื่องคอมพิวเตอร์ได้อย่างไม่จำกัด รองรับระบบปฏิบัติการ Windows 10 โดยมีคุณสมบัติการใช้งานดังนี้

7.9.19.1 มีคลังรูปทรง 3 มิติ อยู่ในซอฟต์แวร์ สามารถเทสลิ้งในรูปแบบทรง, ปรับมุมมองได้รอบทิศทาง ปรับความทึบ และโปร่งแสงได้

7.9.19.2 มีฟังก์ชันสร้างเศษส่วนเชิงซ้อนแบบสามมิติ สามารถหมุนรูปทรงได้อย่างอิสระ

7.9.19.3 สามารถบันทึกไฟล์หน้าการใช้งานออกเป็นนามสกุล .hhtx เพื่อความสะดวกในการเรียกกลับมาใช้งานและแก้ไข

7.9.19.4 สามารถนำเข้าไฟล์นามสกุล .ppt, .pptx, .dps, .pdf, .iwb และ .notebook



(ผศ.เอกรัฐ อินตะวงศา)



(ผศ.ศุภวุฒิ ผากา)



(ผศ.นราธิป วงษ์ปิน)



(นายสิทธิเดช สุวรรณผ่อง)



(นายจุลทัศน์ เขียวสกุลมาศ)

7.9.19.5 สามารถส่งออกเป็นไฟล์นามสกุล .doc, .xls, .ppt, .wps.et, .dps, .pdf, .htm, .png และ .iwb

7.9.19.6 มีฟังก์ชัน เล่นซ้ำสิ่งที่เขียนในทุกหน้าต่างการใช้งานโดยไม่ต้องกดบันทึกก่อน

7.9.19.7 สามารถบันทึกหน้าจอเป็นไฟล์ VDO ที่ความละเอียด 4K ได้

7.9.19.8 สามารถแทรกภาพ และวิดีโอไฟล์ โดยวิดีโอไฟล์ สามารถเลือกช่วงเวลาการเล่นที่ต้องการได้

7.9.19.9 มีฟังก์ชันช่วยสนับสนุนการเรียนการสอน เช่น สร้างหน้ากระดาษ ปากกา 10 รูปแบบ และคลังเครื่องมือ ฟลิทส์ เคมี คณิตศาสตร์

7.9.19.10 มีฟังก์ชันปากกาอัจฉริยะที่สามารถช่วยอำนวยความสะดวกในการวาดรูปทรง วงกลม, สามเหลี่ยม, สี่เหลี่ยม, วงรี, เส้นตรง เส้นลูกศรตรง, เส้นโค้ง และเส้นลูกศรโค้ง ได้อย่างรวดเร็ว

7.9.19.11 มีฟังก์ชันการแปลงลายมืออยู่ในซอฟต์แวร์ของจอสัมผัส สามารถแปลงลายมือเป็นตัวพิมพ์ภาษาอังกฤษ, จีน, เกาหลี ได้

7.9.19.12 สามารถย้ายหน้าจอในแต่ละหน้าการนำเสนอ เพื่อเพิ่มพื้นที่การใช้งานได้ โดยมีฟังก์ชันควบคุมการย้ายหน้าจอ

7.9.19.13 สามารถเพิ่มหน้าการใช้งานได้ไม่จำกัดโดยสามารถเรียกดู หรือซ่อนหน้าต่างการใช้งานแบบย่อได้

7.9.19.14 มีฟังก์ชันเขียนหน้าจอ โดยสามารถเขียนทับโปรแกรมต่างๆ ได้ และสามารถบันทึกภาพเก็บไว้ได้

7.9.19.15 สามารถบันทึกเส้นที่เขียนลงโปรแกรม Microsoft Powerpoint ได้

7.9.19.16 สามารถย้ายตำแหน่งทูลบาร์ไว้ได้ทุกที่ในหน้า และปรับรูปแบบของทูลบาร์เป็นแนวนอน และแนวตั้งได้

7.9.20 ผู้เสนอราคามีเอกสารหนังสือแต่งตั้งตัวแทนจำหน่าย, หนังสือรับรองผลิตภัณฑ์ และหนังสือแจ้งการรับประกันจากบริษัทเจ้าของผลิตภัณฑ์ รับประกันสินค้า 2 ปี โดยให้ยื่นขณะเข้าเสนอราคา

7.10 ขาดังจอทัชสกรีนแบบมีล้อเลื่อน จำนวน 1 ชุด/ห้อง

คุณลักษณะ

7.10.1 ออกแบบสำหรับจอสัมผัส มีความมั่นคงแข็งแรง ไม่โยก

7.10.2 รองรับทีวีขนาด 55 - 86 นิ้ว

7.10.3 รับน้ำหนักได้สูงสุด 120 กิโลกรัม

7.10.4 มีล้อเลื่อน 4 ล้อ และมีตัวล็อกล้อไม่ให้เคลื่อนที่ ทั้ง 4 ล้อ

7.11 ตู้ลำโพงชนิด 2 ทิศทาง จำนวน 2 ใบ/ห้อง

คุณลักษณะ

7.11.1 เป็นตู้ลำโพงชนิด 2 ทิศทาง ขนาดไม่น้อยกว่า 4 นิ้ว

7.11.2 มีกำลังขับไม่น้อยกว่า 30 วัตต์

7.11.3 ความถี่ตอบสนอง 80 Hz - 20 kHz


.....

(ผศ.เอกรัฐ อินตะวงศา)


.....

(ผศ.ศุภวดี ผากา)


.....

(ผศ.นราธิป วงษ์ปิ่น)


.....

(นายสิทธิเดช สุวรรณพงษ์)


.....

(นายจุลทัศน์ เยาวสกุลมาต)

7.12 เครื่องผสมสัญญาณ Mixer จำนวน 1 เครื่อง/ห้อง

คุณลักษณะ

- 7.12.1 เครื่องผสมสัญญาณเสียง มีช่องต่อสัญญาณเข้าไม่น้อยกว่า 10 ช่อง
- 7.12.2 มีภาคขยายในตัวไม่น้อยกว่า 250 W + 250 W ที่ 4 ohms หรือ 170 W + 170 W ที่ 8 ohms
- 7.12.3 มีเอฟเฟ็คแบบดิจิตอลรีเวอร์ในตัว สามารถเลือกใช้ได้ไม่น้อยกว่า 4 โปรแกรม ควบคุมการใช้งานด้วยสวิทช์เท้า
- 7.12.4 ช่องสัญญาณเข้า (Input) ที่ 1 ถึง 4 มีปุ่มสำหรับเลือกสัญญาณ Mic หรือ Line พร้อมด้วยปุ่มลดสัญญาณ 26 dB
- 7.12.5 ช่องสัญญาณเข้า (Input) ที่ 4 สามารถรับสัญญาณจากอุปกรณ์แบบอิมพีแดนซ์สูงได้
- 7.12.6 มีระบบควบคุมเสียงย้อนกลับ (Feedback Suppressor)
- 7.12.7 มีระบบอีควอไลเซอร์ชุดหลัก ที่สามารถปรับเสียงให้เหมาะสำหรับการพูด ฟังเพลง และ เน้นเสียงเบส
- 7.12.8 มีระบบป้องกันความเสียหายจากไฟฟ้ากระแสตรง การใช้งานจนเกิดความร้อนและกระแสไฟฟ้าเกินพิกัด
- 7.12.9 ผู้เสนอราคาจะต้องมีหนังสือรับรองหรือหนังสือแต่งตั้งจากผู้ผลิตหรือบริษัทผู้นำเข้า ภายในประเทศอย่างถูกต้องโดยตรงพร้อมทั้งหนังสือสำรองอะไหล่ไม่น้อยกว่า 5 ปี โดยให้ยื่นขณะเข้าเสนอราคา
- 7.12.10 มีมาตรวัดสัญญาณที่สามารถแสดงผลได้ไม่น้อยกว่า 6 ตำแหน่ง
- 7.12.11 มีการตอบสนองความถี่จากอินพุตถึงลำโพง +1dB / -dB (40 Hz ~ 20 kHz) ที่ 1 kHz และจากอินพุตถึงมอนิเตอร์ +0.5dB/ -1.5dB (20 Hz ~ 20 kHz) ที่ 1 kHz
- 7.12.12 มีค่าความผิดเพี้ยนทางฮาร์โมนิก (THD) จากอินพุตถึงลำโพง 0.2 % ที่ 13.8 W (40 Hz ~ 20 kHz) หรือไม่เกิน 0.4 % ที่ 23.2 W (1 kHz) จากอินพุตถึงมอนิเตอร์ ไม่เกิน 0.05 % ที่ +10 dBu (20 Hz - 20 kHz) 0.009 % ที่ +20 dBu (1 kHz), (THD+N, วัดค่าที่ความถี่ 22 kHz LPF)
- 7.12.13 มีค่าระดับสัญญาณรบกวนที่ช่องอินพุตเทียบเท่า -115 dBu และสัญญาณรบกวนหลงเหลือ ตั้งแต่อินพุตถึงลำโพง : -68 dBu (40 Hz ถึง 20 kHz, โดยปรับ MASTER ไว้ต่ำสุด), อินพุตถึงมอนิเตอร์ : -99 dBu (20 Hz ถึง 20 kHz,, โดยปรับ MONITOR ไว้ต่ำสุด
- 7.12.14 มีค่าครอสทอล์คไม่เกิน -80 dB โดยวัดค่าที่ 1 kHz band passfilter

7.13 ไมโครโฟนแบบมีสายพร้อม ขาตั้งโต๊ะ จำนวน 2 ชุด/ห้อง

คุณลักษณะ

- 7.13.1 เป็นไมโครโฟนชนิดมือถือ
- 7.13.2 มีสายไมโครโฟนไม่น้อยกว่า 4 เมตร
- 7.13.3 มีขาตั้งโต๊ะ จำนวน 1 ชุด


.....
(ผศ.เอกรัฐ อินตะวงศา)


.....
(ผศ.ศุภวดี ผาก)


.....
(ผศ.นราธิป วงษ์ปิน)


.....
(นายสิทธิเดช สุวรรณพ้อง)


.....
(นายจุลทัศน์ เขาวาสกุลมาศ)

7.14 อุปกรณ์กระจายสัญญาณ (L2 Switch) ขนาด 16 ช่อง จำนวน 1 ชุด/ห้อง
คุณลักษณะ

7.14.1 มีลักษณะการทำงานไม่น้อยกว่า Layer 2 ของ OSI Model

7.14.2 มีช่องเชื่อมต่อระบบเครือข่าย (Network Interface) แบบ 10/100/1000 Base-T หรือดีกว่า จำนวน ไม่น้อยกว่า 16 ช่อง

7.14.3 มีสัญญาณไฟแสดงสถานะของการทำงานช่องเชื่อมต่อระบบเครือข่ายทุกช่อง

7.15 อุปกรณ์กระจายสัญญาณไร้สาย (Access Point) แบบที่ 2 จำนวน 1 ชุด/ห้อง
คุณลักษณะ

7.15.1 สามารถใช้งานตามมาตรฐาน (IEEE 802.11b,g,n,ac) ได้เป็นอย่างดีน้อย

7.15.2 สามารถทำงานที่คลื่นความถี่ 2.4 GHz และ 5 GHz

7.15.3 สามารถเข้ารหัสข้อมูลตามมาตรฐาน WPA และ WPA2 ได้เป็นอย่างดีน้อย

7.15.4 มีช่องเชื่อมต่อระบบเครือข่าย (Network Interface) แบบ 10/100/1000 Base-T หรือดีกว่า จำนวนไม่น้อยกว่า 1 ช่อง

7.15.5 สามารถทำงานได้ตามมาตรฐาน IEEE 802.3af หรือ IEEE 802.3at (Power over Ethernet)

7.15.6 สามารถรับสัญญาณขาเข้าไม่น้อยกว่า 3 ช่องสัญญาณ และส่งสัญญาณขาออกไม่น้อยกว่า 3 ช่องสัญญาณ (3x3 MIMO)

7.15.7 รองรับการบริหารจัดการผ่านระบบควบคุมเครือข่ายไร้สาย (Wireless Controller)

7.15.8 สามารถบริหารจัดการอุปกรณ์ผ่านมาตรฐาน HTTP หรือ HTTPS หรือ SSH ได้เป็นอย่างดีน้อย

7.16 ตู้สำหรับจัดเก็บอุปกรณ์ระบบ ขนาด 19 นิ้ว 15U พร้อมพัดลม,รางไฟและถาดรอง จำนวน 1 ตู้/
ห้อง

คุณลักษณะ

7.16.1 ใช้เพื่อจัดเก็บอุปกรณ์

7.16.2 เป็นตู้ Rack ปิด ขนาด 19 นิ้ว 15U

7.16.3 ผลิตจากเหล็กแผ่นเคลือบสังกะสีแบบชุบด้วยไฟฟ้า

7.16.4 มีช่องเสียบไฟฟ้า จำนวนไม่น้อยกว่า 4 ช่อง

7.16.5 มีพัดลมสำหรับระบายความร้อน ไม่น้อยกว่า 2 ตัว

7.16.6 มีถาดรองเพื่อวางอุปกรณ์

7.17 โต๊ะไม้วางพารಾಯ้อมสี่สีกเคลือบแล็กเกอร์กึ่งเงา (สำหรับผู้เรียน) จำนวน 24 ตัว/ห้อง

คุณลักษณะ

7.17.1 ตัวโต๊ะเป็นไม้วางพาราย้อมสีมีความหนาไม่น้อยกว่า 20 มิลลิเมตร

7.17.2 เสริมขอบ 8 เซนติเมตร และมีขนาดความกว้างไม่น้อยกว่า 50 เซนติเมตร x ขนาดความยาวไม่น้อยกว่า 100 เซนติเมตร x ขนาดความสูงไม่น้อยกว่า 95 เซนติเมตร

7.17.3 ขาเหล็กทรงสี่เหลี่ยม ขนาดความยาวไม่น้อยกว่า 3 นิ้ว x ความกว้างไม่น้อยกว่า 1.5 นิ้ว x ความหนาไม่น้อยกว่า 1.5 มิลลิเมตร

(.....)

(ผศ.เอกรัฐ อินต๊ะวงศา)

(.....)

(ผศ.ศุภาวดี ผาภา)

(.....)

(ผศ.นราธิป วงษ์ปิ่น)

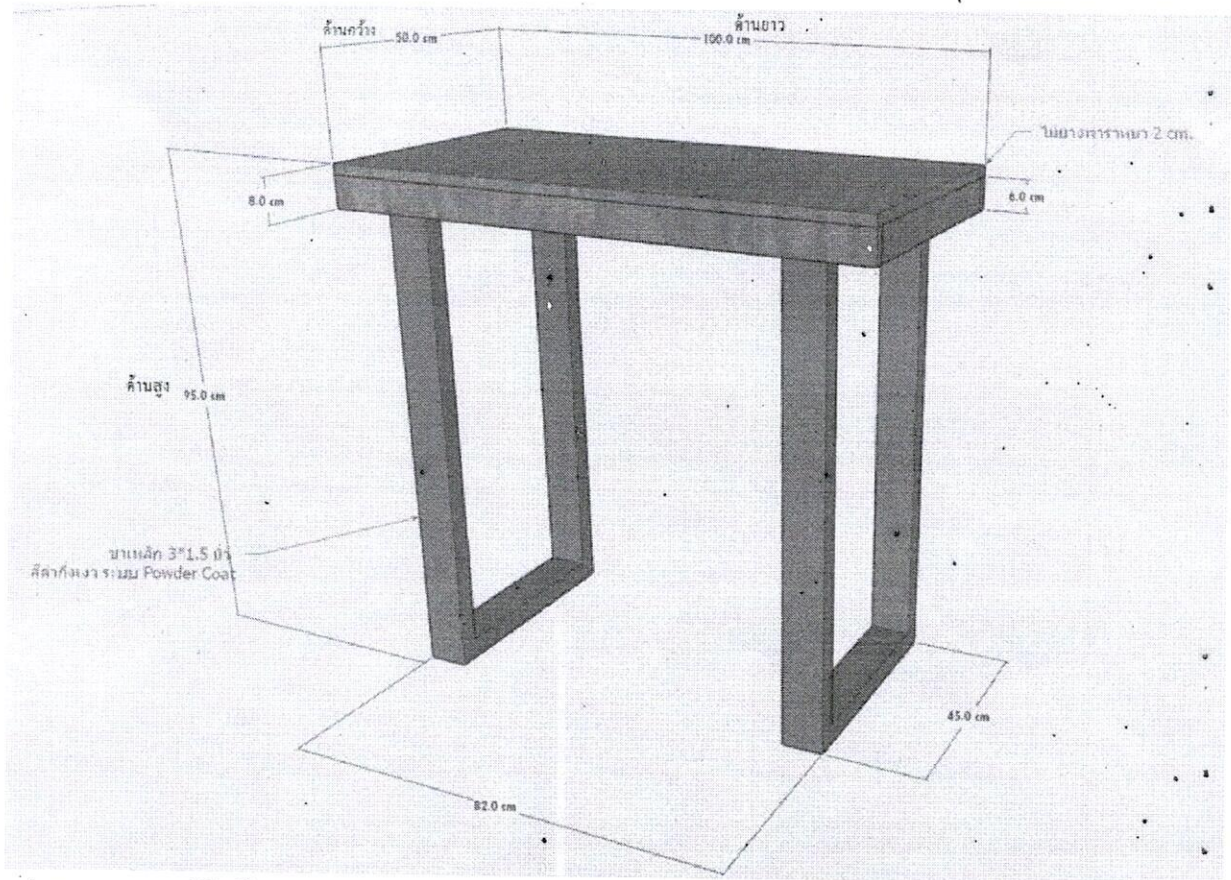
(.....)

(นายสิทธิเดช สุวรรณผ่อง)

(.....)

(นายจุลทัศน์ เขียวสกุลมาศ)

7.17.4 เป็นพัสดุที่ผลิตภายในประเทศ



รูปภาพประกอบมิติ ข้อ 7.17
ข้อมูลด้านอื่นๆ

หมายเหตุ รูปภาพประกอบใช้เพื่อแสดงมิติเท่านั้น

- ผู้เสนอราคาต้องได้รับการแต่งตั้งให้เป็นตัวแทนจำหน่ายจากผู้ผลิต หรือตัวแทนจำหน่ายในประเทศไทย โดยให้ยื่นขอเข้าเสนอราคา
- การรับประกันความชำรุดบกพร่องไม่น้อยกว่า 2 ปี
- พร้อมประกอบและติดตั้งในห้องเรียนหรือตามมหาวิทยาลัยราชภัฏลำปางกำหนด

7.18 เก้าอี้สำเร็จรูปขาเหล็กเส้นพร้อมพนักพิง (สำหรับผู้เรียน) จำนวน 24 ชุด/ห้อง

คุณลักษณะ

7.18.1 เก้าอี้บาร์ เป็นเหล็กกล่องสี่เหลี่ยมขนาด 1 นิ้ว x 1 นิ้ว และมีเบาะนั่งเป็นไม้อย่างพาราไมซ์ขนาดความหนาไม่น้อยกว่า 20 มิลลิเมตร

7.18.2 ลักษณะเก้าอี้มีขนาดความกว้างไม่น้อยกว่า 40 เซนติเมตร x ขนาดความยาวไม่น้อยกว่า 40 เซนติเมตร x ขนาดความสูงไม่น้อยกว่า 70 เซนติเมตร

7.18.3 เป็นพัสดุที่ผลิตภายในประเทศ

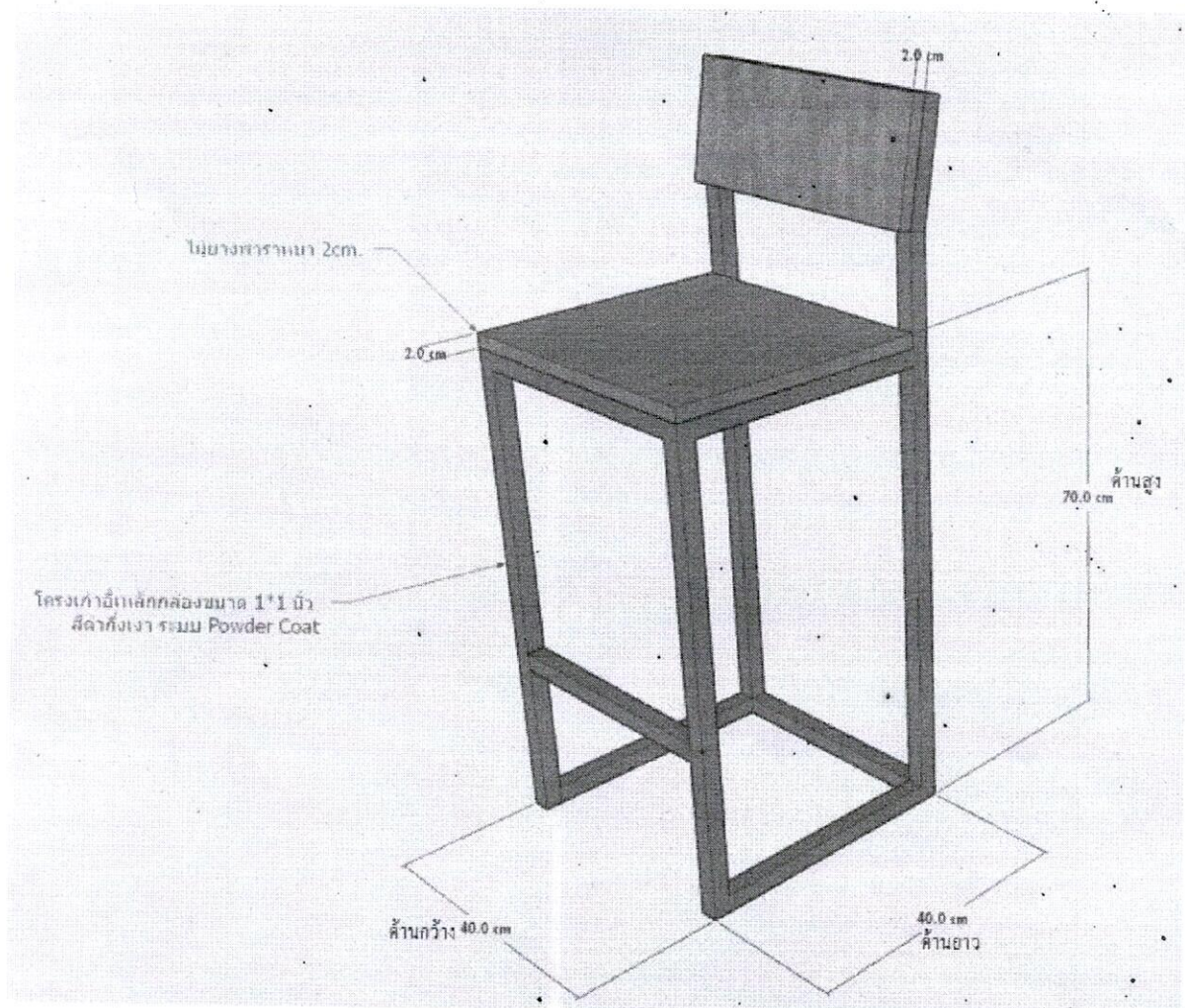
(.....)
(ผศ.เอกรัฐ อินตะวงศา)

(.....)
(ผศ.ศุภาวดี ผากา)

(.....)
(ผศ.นราธิป วงษ์ปิ่น)

(.....)
(นายสิทธิเดช สุวรรณผ่อง)

(.....)
(นายจุลทัศน์ เขาวาสกุลมาศ)



รูปภาพประกอบมิติ ข้อ 7.18
ข้อมูลด้านอื่นๆ

หมายเหตุ รูปภาพประกอบใช้เพื่อแสดงมิติเท่านั้น

- ผู้เสนอราคาต้องได้รับการแต่งตั้งให้เป็นตัวแทนจำหน่ายจากผู้ผลิต หรือตัวแทนจำหน่ายในประเทศไทย โดยให้ยื่นขณะเข้าเสนอราคา
- การรับประกันความชำรุดบกพร่องไม่น้อยกว่า 2 ปี
- พร้อมประกอบและติดตั้งในห้องเรียนหรือตามมหาวิทยาลัยราชภัฏลำปางกำหนด

7.19 โต๊ะไม้ยางพาราแบบตัวแอล ย้อมสีสัก เคลือบแล็กเกอร์กึ่งเงา (สำหรับผู้สอน) จำนวน 1 ตัว/ห้อง
คุณลักษณะ

7.19.1 ตัวโต๊ะเป็นไม้ยางพารามีขนาดความหนาไม่น้อยกว่า 20 มิลลิเมตร

7.19.2 เสริมขอบ 8 เซนติเมตร ขนาดกว้างไม่น้อยกว่า 50 เซนติเมตร x ขนาดความยาวไม่น้อยกว่า 120 (ด้านสั้น) x 150 (ด้านยาว) เซนติเมตร x ขนาดความสูงไม่น้อยกว่า 75 เซนติเมตร

7.19.3 ขาเหล็ก ทรงสี่เหลี่ยม ขนาดความยาวไม่น้อยกว่า 3 นิ้ว x ความกว้างไม่น้อยกว่า 1.5 นิ้ว

7.19.4 เป็นพัสดุที่ผลิตภายในประเทศ

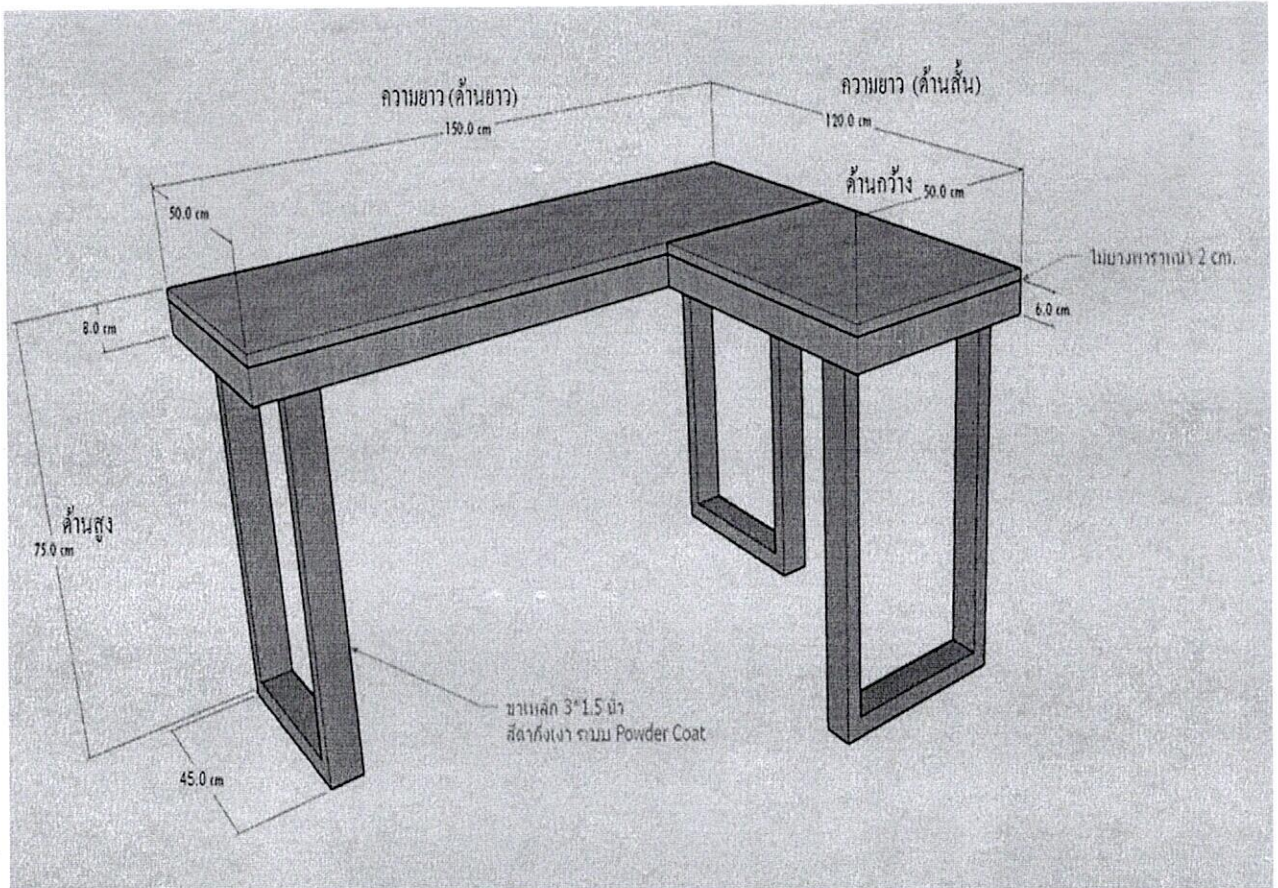

(.....)
(ผศ.เอกรัฐ อินตะวงศา)


(.....)
(ผศ.ศุภวุฒิ ผากำ)


(.....)
(ผศ.นราธิป วงษ์จปีน)


(.....)
(นายสิทธิเดช สุวรรณพ้อง)


(.....)
(นายจุลทัศน์ เวียรสกุลมาศ)



รูปภาพประกอบมิติ ข้อ 7.19

หมายเหตุ รูปภาพประกอบใช้เพื่อแสดงมิติเท่านั้น

ข้อมูลด้านอื่นๆ

- ผู้เสนอราคาต้องได้รับการแต่งตั้งให้เป็นตัวแทนจำหน่ายจากผู้ผลิต หรือตัวแทนจำหน่ายในประเทศไทย โดยให้ยื่นขณะเข้าเสนอราคา
- การรับประกันความชำรุดบกพร่องไม่น้อยกว่า 2 ปี
- พร้อมประกอบและติดตั้งในห้องเรียนหรือตามมหาวิทยาลัยราชภัฏลำปางกำหนด

7.20 เก้าอี้สำเร็จรูปแบบผู้บริหาร (สำหรับผู้สอน) จำนวน 1 ตัว/ห้อง

คุณลักษณะ

7.20.1 มีขนาดความกว้างไม่น้อยกว่า 67 เซนติเมตร x ขนาดความลึกไม่น้อยกว่า 75 เซนติเมตร x ขนาดความสูงไม่น้อยกว่า 115 เซนติเมตร

7.20.2 พนักพิง - เบาะหลัง บุด้วยฟองน้ำ หุ้มด้วยหนัง PU

7.20.3 สามารถปรับขึ้น - ลง ได้ และมีขาเก้าอี้ชุบโครเมียมพร้อมลูกกลิ้ง

7.20.4 เป็นวัสดุที่ผลิตภายในประเทศ

(.....)

(ผศ.เอกรัฐ อินตะวงศา)

(.....)

(ผศ.ศุภวุฒิ ผากา)

(.....)

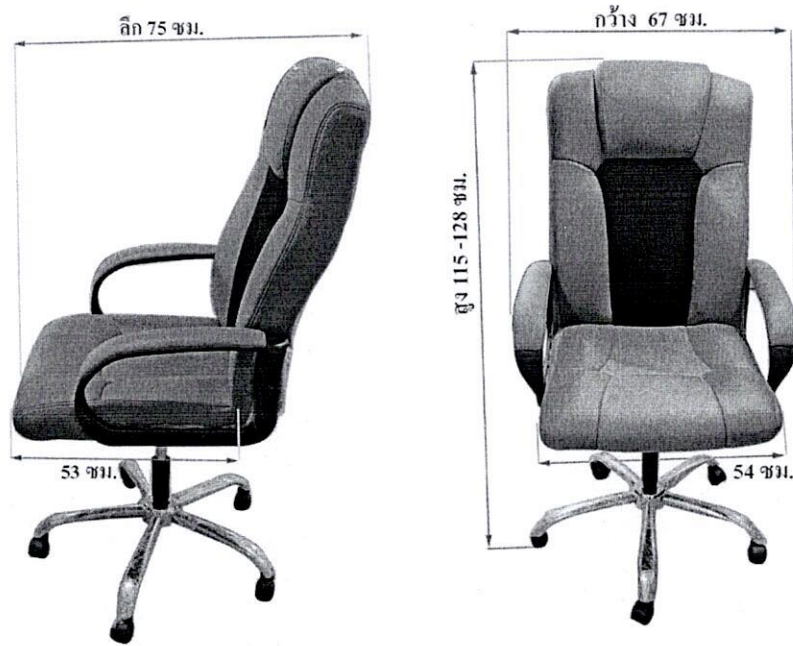
(ผศ.นราธิป วงษ์ปิ่น)

(.....)

(นายสิทธิเดช สุวรรณผ่อง)

(.....)

(นายจุลทัศน์ เขียวสกุลมาศ)



รูปภาพประกอบมิติ ข้อ 7.20
ข้อมูลด้านอื่นๆ

หมายเหตุ รูปภาพประกอบใช้เพื่อแสดงมิติเท่านั้น

- ผู้เสนอราคาต้องได้รับการแต่งตั้งให้เป็นตัวแทนจำหน่ายจากผู้ผลิต หรือตัวแทนจำหน่ายในประเทศไทย โดยให้ยื่นขณะเข้าเสนอราคา
- การรับประกันความชำรุดบกพร่องไม่น้อยกว่า 2 ปี
- พร้อมประกอบและติดตั้งในห้องเรียนหรือตามมหาวิทยาลัยราชภัฏลำปางกำหนด

7.21 เครื่องคอมพิวเตอร์โน้ตบุ๊กสำหรับงานสำนักงาน จำนวน 15 เครื่อง/ห้อง
คุณลักษณะ

7.21.1 มีหน่วยประมวลผลกลาง (CPU) ไม่น้อยกว่า 2 แกนหลัก (2 CORE) โดยมีความเร็วสัญญาณนาฬิกาพื้นฐานไม่น้อยกว่า 1.0 GHz และมีเทคโนโลยีเพิ่มสัญญาณนาฬิกาได้ในกรณีที่ต้องใช้ความสามารถในการประมวลผลสูง จำนวน 1 หน่วย

7.21.2 หน่วยประมวลผลกลาง (CPU) มีหน่วยความจำแบบ Cache Memory รวมในระดับ (Level) เดียวกันขนาดไม่น้อยกว่า 4 MB

7.21.3 มีหน่วยความจำหลัก (RAM) ชนิด DDR4 หรือดีกว่า ขนาดไม่น้อยกว่า 4 GB

7.21.4 มีหน่วยจัดเก็บข้อมูลชนิด SATA หรือดีกว่า 1 TB หรือ ชนิด Solid State Drive ขนาดความจุไม่น้อยกว่า 250 GB จำนวน 1 หน่วย

(.....)
(ผศ.เอกรัฐ อินตะวงศา)

(.....)
(ผศ.ศุภวุฒิ ผากา)

(.....)
(ผศ.นราธิป วงษ์ปัน)

(.....)
(นายสิทธิเดช สุวรรณผ่อง)

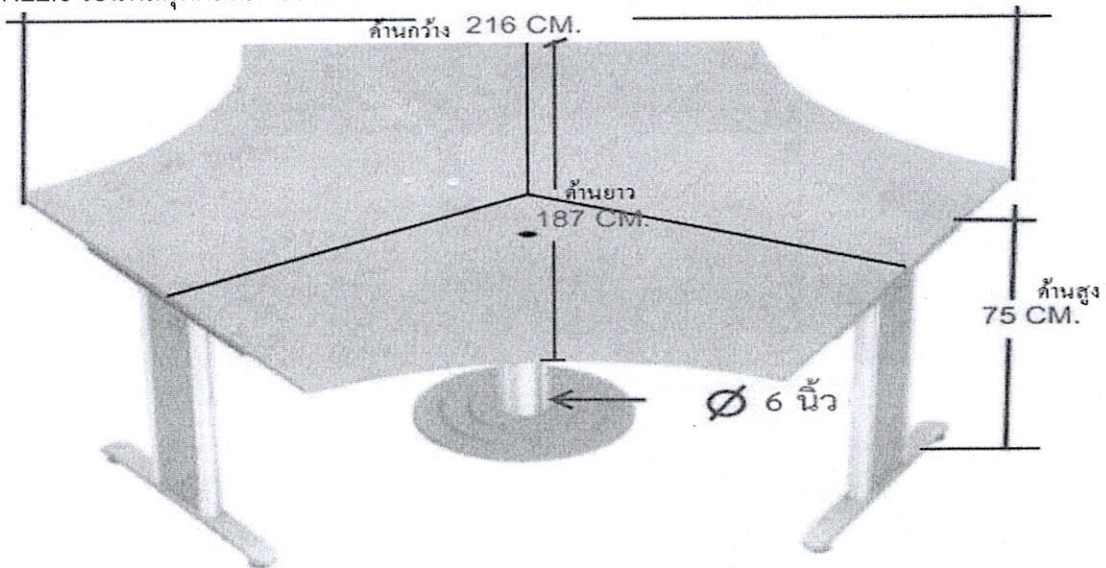
(.....)
(นายจุลทัศน์ เยาวสกุลมาศ)

- 7.21.5 มีจอภาพที่รองรับความละเอียดไม่น้อยกว่า 1,366 x 768 Pixel และมีขนาดไม่น้อยกว่า 12 นิ้ว
- 7.21.6 มีช่องเชื่อมต่อ (Interface) แบบ USB 2.0 หรือดีกว่า ไม่น้อยกว่า 3 ช่อง
- 7.21.7 มีช่องเชื่อมต่อแบบ HDMI หรือ VGA จำนวนไม่น้อย 1 ช่อง
- 7.21.8 มีช่องเชื่อมต่อระบบเครือข่าย (Network Interface) แบบ 10/100/1000 Base-T หรือดีกว่า จำนวน ไม่น้อยกว่า 1 ช่อง
- 7.21.9 สามารถใช้งานได้ไม่น้อยกว่า Wi-Fi (IEEE 802.11b, g, n, ac) และ Bluetooth

7.22 โต๊ะกลาง 1 ชุด มี 3 ตัว จำนวน 2 ชุด/ห้อง

คุณลักษณะ

- 7.22.1 มีขนาดความกว้างไม่น้อยกว่า 216 เซนติเมตร x ขนาดความยาวไม่น้อยกว่า 187 เซนติเมตร x ขนาดความสูงไม่น้อยกว่า 75 เซนติเมตร
- 7.22.2 แผ่นท็อปโต๊ะ ผลิตจากไม้ Particle Board ความหนา 25 มิลลิเมตร
- 7.22.3 เคลือบผิวด้วย Melamine Resin Film ด้วยระบบ ShortCycle ปิดขอบด้วย Edge PVC ความหนา 1 มิลลิเมตร
- 7.22.4 ขาโต๊ะผลิตจากเหล็กแผ่นเพรสขึ้นรูปเคลือบผิวด้วยสีมีเสาเหล็กกลมชุบโครเมียม มีขนาดเส้นผ่านศูนย์กลางไม่น้อยกว่า 6 นิ้ว และมีช่องร้อยสายไฟจากด้านล่างถึงด้านบน
- 7.22.5 ปุ่มปรับกันความชื้นผลิตจากพลาสติกฉีดขึ้นรูป
- 7.22.6 เป็นพัสดุที่ผลิตภายในประเทศ



รูปภาพประกอบมิติ ข้อ 7.22

หมายเหตุ รูปภาพประกอบใช้เพื่อแสดงมิติเท่านั้น

ข้อมูลด้านอื่นๆ

- ผู้เสนอราคาต้องได้รับการแต่งตั้งให้เป็นตัวแทนจำหน่ายจากผู้ผลิต หรือตัวแทนจำหน่ายในประเทศไทย โดยให้ยื่นขณะเข้าเสนอราคา
- การรับประกันความชำรุดบกพร่องไม่น้อยกว่า 2 ปี
- พร้อมประกอบและติดตั้งในห้องเรียนหรือตามมหาวิทยาลัยราชภัฏลำปางกำหนด

(.....) (.....) (.....)

(ผศ.เอกรัฐ อินตะวงศา) (ผศ.ศุภวุฒิ ผากา) (ผศ.นราธิป วงษ์ปัน)

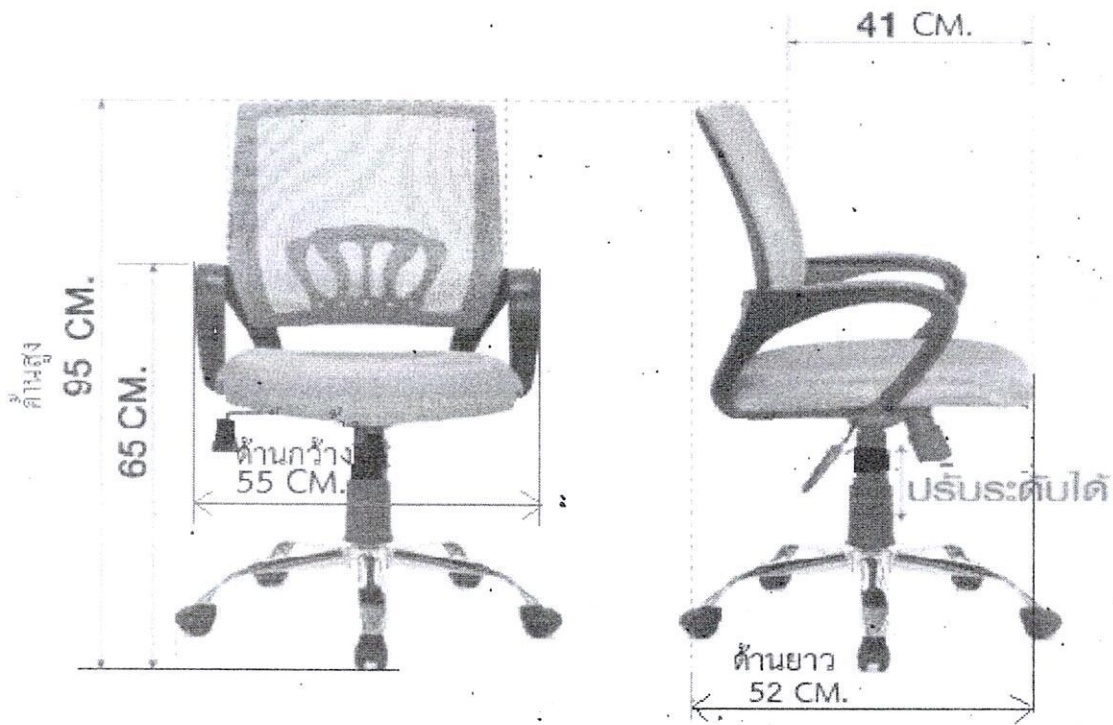
(.....) (.....)

(นายสิทธิเดช สุวรรณผ่อง) (นายจุลทัศน์ เขาวสุกุลมาศ)

7.23 เก้าอี้สำหรับโต๊ะกลาง จำนวน 6 ตัว/ห้อง

รายละเอียดคุณลักษณะเฉพาะ

- 7.23.1 มีพนักพิงหลัง ทำจากเนื้อผ้าลายตาข่ายโพลีเอสเตอร์
- 7.23.2 มีก้านล๊อคพนักพิงไม่ให้ขยับกดเข้าล๊อค ดึงออกคลาย
- 7.23.3 มีตัวปรับระดับกับความสูง - ต่ำของเบาะ
- 7.23.4 ขาเก้าอี้ 5 แฉกเหล็กชุบโครเมียม แข็งแรง ทนทาน
- 7.23.5 มีโซ้คแก๊สคุณภาพดี ช่วยให้การปรับขึ้นลง นุ่มนวลขึ้น
- 7.23.6 มีขนาดกว้างไม่น้อยกว่า 55 เซนติเมตร x ขนาดความยาวไม่น้อยกว่า 52 เซนติเมตร x ขนาดความสูงไม่น้อยกว่า 95 เซนติเมตร
- 7.23.7 เป็นพัสดุที่ผลิตภายในประเทศ



รูปภาพประกอบมิติ ข้อ 7.23
ข้อมูลด้านอื่นๆ

หมายเหตุ รูปภาพประกอบใช้เพื่อแสดงมิติเท่านั้น

- ผู้เสนอราคาต้องได้รับการแต่งตั้งให้เป็นตัวแทนจำหน่ายจากผู้ผลิต หรือตัวแทนจำหน่ายในประเทศไทย โดยให้ยื่นขณะเข้าเสนอราคา
- การรับประกันความชำรุดบกพร่องไม่น้อยกว่า 1 ปี
- พร้อมประกอบและติดตั้งในห้องเรียนหรือตามมหาวิทยาลัยราชภัฏลำปางกำหนด

(.....)
(ผศ.เอกรัฐ อินตะวงศา)

(.....)
(ผศ.ศุภวดี ผาภา)

(.....)
(ผศ.นราธิป วงษ์ปิ่น)

(.....)
(นายสิทธิเดช สุวรรณผ่อง)

(.....)
(นายจุลทัศน์ เยาวสกุลมาศ)

7.24 ระยะเวลาส่งมอบงานในแต่ละงวด

กำหนดส่งมอบงาน ภายใน 90 วัน นับถัดจากวันที่ลงนามในสัญญา โดยแบ่งงวดงานดังนี้

7.24.1 งวดที่ 1 ภายใน 30 วัน จ่ายร้อยละ 30 ของเงินตามงบประมาณที่มหาวิทยาลัยจัดซื้อจริง เมื่อผู้ขายได้ดำเนินการส่งมอบครุภัณฑ์ ตามรายการดังต่อไปนี้

งวดที่ 1

- 1.1 ผู้ขายติดตั้งกล้องติดตามผู้บรรยาย Full HD Automatic Lecturer Tracking Camera จำนวน 13 ชุด แล้วเสร็จ
- 1.2 ผู้ขายติดตั้งอุปกรณ์แปลงสัญญาณ SDI-USB Capture Device จำนวน 13 ชุด แล้วเสร็จ
- 1.3 ผู้ขายติดตั้งอุปกรณ์แปลงสัญญาณ DVI-USB Capture Device AIO จำนวน 13 ชุด แล้วเสร็จ
- 1.4 ผู้ขายติดตั้งเครื่องควบคุมกล้อง PTZ Keyboard Control จำนวน 13 ชุด แล้วเสร็จ
- 1.5 ผู้ขายติดตั้งอุปกรณ์นำเสนอแบบไร้สาย Wireless Present จำนวน 13 ชุด แล้วเสร็จ
- 1.6 ผู้ขายติดตั้งจอสัมผัส Interactive Flat Panel Touch Screen Display ขนาด 75 นิ้ว จำนวน 13 ชุด แล้วเสร็จ
- 1.7 ผู้ขายติดตั้งขาตั้งจอทัชสกรีนแบบมีล้อเลื่อน จำนวน 13 ชุด แล้วเสร็จ
- 1.8 ผู้ขายติดตั้งอุปกรณ์กระจายสัญญาณ (L2 Switch) ขนาด 16 ช่อง จำนวน 13 ชุด แล้วเสร็จ

7.24.2 งวดที่ 2 ภายใน 60 วัน จ่ายร้อยละ 30 ของเงินตามงบประมาณที่มหาวิทยาลัยจัดซื้อจริง เมื่อผู้ขายได้ดำเนินการส่งมอบครุภัณฑ์ ตามรายการดังต่อไปนี้

งวดที่ 2

- 2.1 ผู้ขายติดตั้งเครื่องคอมพิวเตอร์ All In One สำหรับงานประมวลผล จำนวน 13 เครื่อง แล้วเสร็จ
- 2.2 ผู้ขายติดตั้งโปรแกรมบันทึกการบรรยาย (การเรียน – การสอน) จำนวน 13 ลิขสิทธิ์ แล้วเสร็จ
- 2.3 ผู้ขายติดตั้งตู้ลำโพงชนิด 2 ทาง จำนวน 26 ใบ แล้วเสร็จ
- 2.4 ผู้ขายติดตั้งเครื่องผสมสัญญาณ Mixer จำนวน 13 เครื่อง แล้วเสร็จ
- 2.5 ผู้ขายติดตั้งไมโครโฟนแบบมีสาย พร้อมขาตั้งโต๊ะ จำนวน 26 ชุด แล้วเสร็จ
- 2.6 ผู้ขายติดตั้งอุปกรณ์กระจายสัญญาณไร้สาย (Access Point) แบบที่ 2 จำนวน 13 ชุด แล้วเสร็จ
- 2.7 ผู้ขายติดตั้งตู้สำหรับจัดเก็บอุปกรณ์ระบบขนาด 19 นิ้ว 15U พร้อมพัดลม รางไฟ มาตรฐาน จำนวน 13 ตู้ แล้วเสร็จ
- 2.8 ผู้ขายติดตั้งโต๊ะไม้ยาวพารา ย่อมสี่เหลี่ยมเคลือบแล็กเกอร์กึ่งเงา (สำหรับนักเรียน) จำนวน 312 ตัว แล้วเสร็จ
- 2.9 ผู้ขายติดตั้งเก้าอี้สำเร็จรูปขาเหล็กเส้นพร้อมพนักพิง (สำหรับผู้เรียน) จำนวน 312 ตัว แล้วเสร็จ

(.....)
(ผศ.เอกรัฐ อินตะวงศา)

(.....)
(ผศ.ศุภวุฒิ ผากา)

(.....)
(ผศ.นราธิป วงษ์ปั้น)

(.....)
(นายสิทธิเดช สุวรรณผ่อง)

(.....)
(นายจุลทัศน์ เขียวสกุลมาศ)

2.10 ผู้ขายติดตั้งโต๊ะไม้ยาวพาราแบบตัวแอลย้อมสีสัก เคลือบแล็กเกอร์กึ่ง (สำหรับผู้สอน)
จำนวน 13 ตัว แล้วเสร็จ

2.11 ผู้ขายติดตั้งเก้าอี้สำเร็จรูปแบบผู้บริหาร (สำหรับผู้สอน) จำนวน 13 ตัว แล้วเสร็จ

2.12 ผู้ขายติดตั้งโต๊ะกลาง 1 ชุด 3 ตัว จำนวน 26 ตัว แล้วเสร็จ

2.13 ผู้ขายติดตั้งเก้าอี้สำหรับโต๊ะกลาง จำนวน 78 ตัว แล้วเสร็จ

7.24.3 งวดที่ 3 ภายใน 90 วัน จ่ายร้อยละ 40 ของเงินตามงบประมาณที่มหาวิทยาลัยจัดซื้อจริง เมื่อ
ผู้ขายได้ดำเนินการส่งมอบครุภัณฑ์ ตามรายการดังต่อไปนี้

งวดที่ 3

3.1 ผู้ขายติดตั้งเครื่องคอมพิวเตอร์ สำหรับงานประมวลผล แบบที่ 2 จำนวน 13 เครื่อง แล้ว
เสร็จ

3.2 ผู้ขายติดตั้งเครื่องคอมพิวเตอร์เน็ตบุ๊กสำหรับงานสำนักงาน จำนวน 195 เครื่อง แล้วเสร็จ



(ผศ.เอกรัฐ อินต๊ะวงศา)



(ผศ.ศุภวุฒิ ผากา)



(ผศ.นราธิป วงษ์ปิน)



(นายสิทธิเดช สุวรรณพ้อง)



(นายจุลทัศน์ เขียวสกุลมาศ)