



แบบรูปรายการ

งานปรับปรุงอาคารเรียนดนตรี

งานอาคารสถานที่ กองกลาง สำนักงานอธิการบดี

มหาวิทยาลัยราชภัฏลำปาง

Handwritten signature

สารบัญแบบ

แผนที่	แบบสถาปัตยกรรมและแบบวิศวกรรมโครงสร้าง
A1-01	สารบัญแบบ
A1-02	แปลนอาคาร
A1-03	แบบขยายประตู
A1-04	แบบขยายประตู
A1-05	แบบขยายหน้าต่าง
A1-06	แบบขยายหน้าต่าง



มหาวิทยาลัยราชภัฏอุบลราชธานี
119 หมู่ 9 ถนนสุขุมวิท เมือง จ.อุบลราชธานี
52100
โทร. 0-5423-7399
แฟกซ์ 0-5423-7388-9

โครงการ :
ปรับปรุงอาคารเรียนคณะวิศวกรรมศาสตร์

ออกแบบโดย :
งานอาคารสถานที่
กองกลาง สำนักงานอธิการบดี

สถาปนิก : *[Signature]*
นายธนชาติ สายโสม ภ-ตด 18394

วิศวกรรมโยธา :

วิศวกรรมไฟฟ้า :

วิศวกรรมเครื่องกล :

เขียนแบบ :
นายธนชาติ สายโสม

แบบแสดง :

สารบัญแบบ

มาตราส่วน :
1 : 100

รายการแก้ไข

ครั้งที่	รายละเอียด	ว/ค/ป

อนุมัติวันที่ :

แผ่นที่ : A1-01	รวม : 6 แผ่น
--------------------	-----------------

นางสมหญิง อธิการบดี อธิการบดีมหาวิทยาลัยราชภัฏอุบลราชธานี



มหาวิทยาลัยราชภัฏกาฬสินธุ์
 119 หมู่ 9 ต.ชมพู่ อ.เมือง จ.กาฬสินธุ์
 52100
 โทร.0-5423-7399
 แฟกซ์ 0-5423-7388-9

โครงการ :
 ปรับปรุงอาคารเรียนคนตรี

ออกแบบโดย :
 งานอาคารสถานที่
 กองกลาง สำนักงานอธิการบดี

สถาปนิก :
สมานต์
 นายอนันต์ชัย สายโสม ภ.สถ 18394

วิศวกรโยธา :

วิศวกรไฟฟ้า :

วิศวกรเครื่องกล :

เขียนแบบ :
 นายอนันต์ชัย สายโสม

แบบแปลน :
 แปลน
 ปรับปรุงอาคารเรียนคนตรี

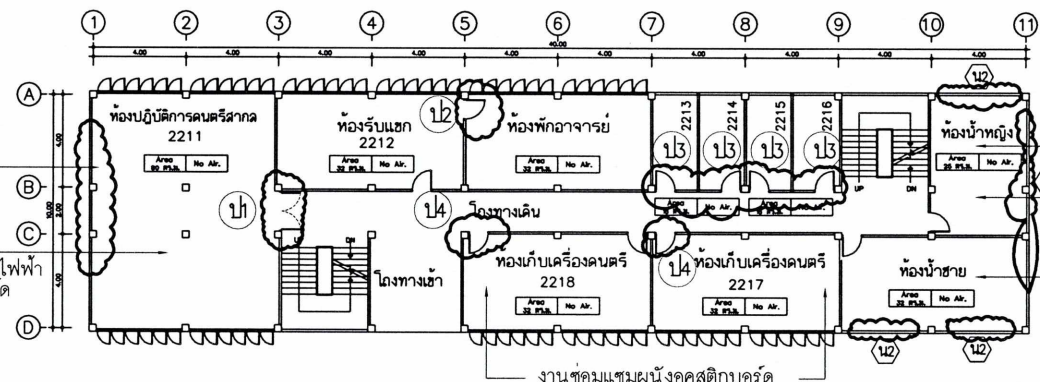
มาตราส่วน :
 1 : 150

รายการแก้ไข
 ครั้งที่ 1 รายการแก้ไข 2/ค/ป

อนุมัติวันที่ :

แผ่นที่ :
 A1-02 รวม :
 6 แผ่น

ภาคสมค 51ทำจรรยาบรรณวิชาชีพด้วยตนเอง
 เป็นอย่างเช่น



แปลนพื้นอาคาร 22 คนตรี ชั้นที่ 1

งานกันซึมและปิด
 ช่องหน้าต่าง

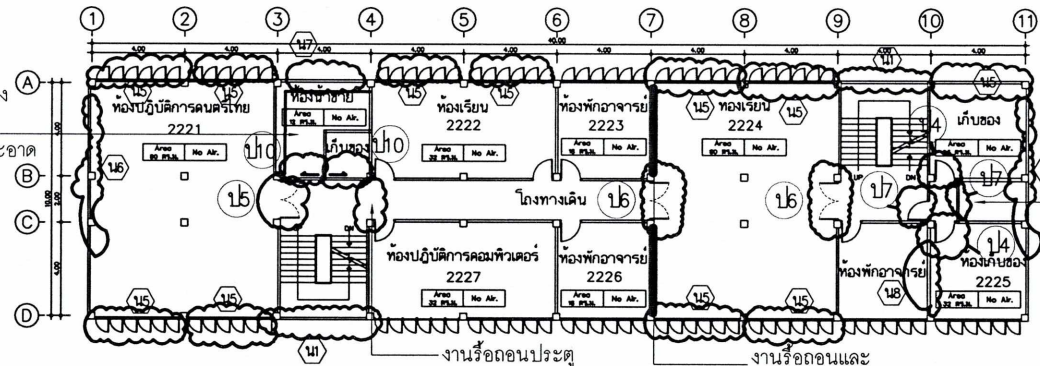
งานรื้อถอนฝ้าเพดาน
 งานซ่อมแซมและติดตั้งตัวรับไฟฟ้า
 งานซ่อมแซมผนังงอคูสติคบอร์ด

งานเปลี่ยนสุขภัณฑ์

งานรื้อถอนและซ่อม
 แซมกระเบื้องผนัง

งานเปลี่ยนสุขภัณฑ์

งานซ่อมแซมผนังงอคูสติคบอร์ด



แปลนพื้นอาคาร 22 คนตรี ชั้นที่ 2

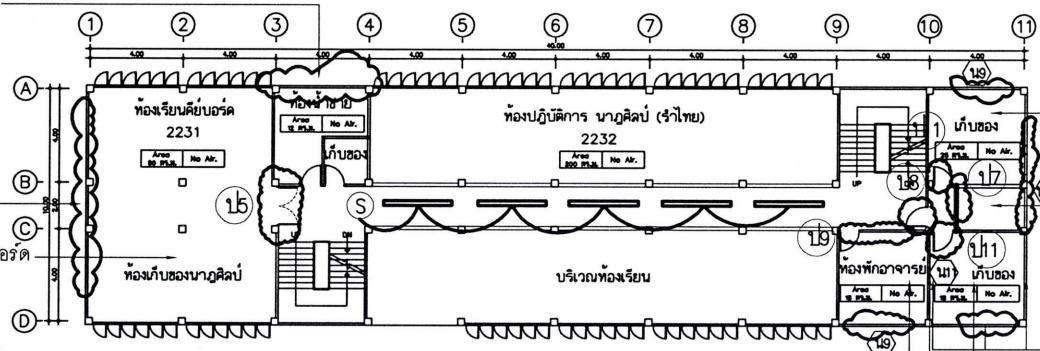
งานรื้อถอนพื้น/ระบบท่อ /รื้อผนัง
 งานทำขึ้นวางของ
 งานขีดพื้น/ปรับระดับ/ทำความสะอาด
 งานปูพื้นกระเบื้องไวโนล

งานเปลี่ยนสุขภัณฑ์
 งานซ่อมแซมพื้น/ผนัง
 และระบบท่อสุขาภิบาล

งานรื้อถอนประตู

งานรื้อถอนและ
 เปลี่ยนกระดาน

งานปิดช่องหน้าต่าง



แปลนพื้นอาคาร 22 คนตรี ชั้นที่ 3

งานอื่นๆ
 - งานรื้อถอน
 - งานเปลี่ยนหลังคา
 - งานทาสี
 - งานปูพรม
 - งานติดตั้งระบบไฟฟ้าแสงสว่าง
 - งานซ่อมแซมผนังงอฝ้าเพดาน/ประตู/หน้าต่าง
 - งานกักรัดปลวก

งานปิดช่องหน้าต่าง

งานซ่อมแซมผนังงอคูสติคบอร์ด

งานรื้อถอนผนังและพื้นพร้อม
 ซ่อมแซม
 งานผนังงอคูสติคบอร์ด
 งานปูพรม

งานเปลี่ยนสุขภัณฑ์
 งานซ่อมแซมพื้น/ผนัง
 และระบบท่อสุขาภิบาล

งานปิดช่องหน้าต่าง

งานรื้อถอนช่องแสง
 งานรื้อถอนผนังและพื้นพร้อมซ่อมแซม
 งานผนังงอคูสติคบอร์ด
 งานปูพรม

แปลน
 มาตราส่วน 1:150



มหาวิทยาลัยราชภัฏอุบลราชธานี
 119 หมู่ 9 ต.ชมพู อ.เมือง จ.อุบลราชธานี
 52100
 โทร.0-5423-7399
 แฟกซ์ 0-5423-7388-9

โครงการ :
 ปรับปรุงอาคารเรียนคณะครู

ออกแบบโดย :
 งานอาคารสถานที่
 กองกลาง สำนักงานอธิการบดี

สถาปนิก : *วราณี*
 นายนันดี สายโสม ภ-ศก 18394

วิศวกรโยธา :

วิศวกรไฟฟ้า :

วิศวกรเครื่องกล :

เขียนแบบ :
 นายนันดี สายโสม

แบบแสดง :
 แบบขยายประตู

มาตราส่วน :
 1 : 75

รายการแก้ไข

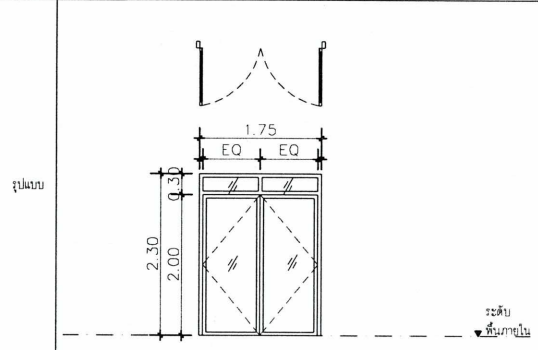
ครั้งที่	รายละเอียด	ว/ด/ป

อนุมัติวันที่ :

แผ่นที่ :
 A1-03 รวม :
 6 แผ่น

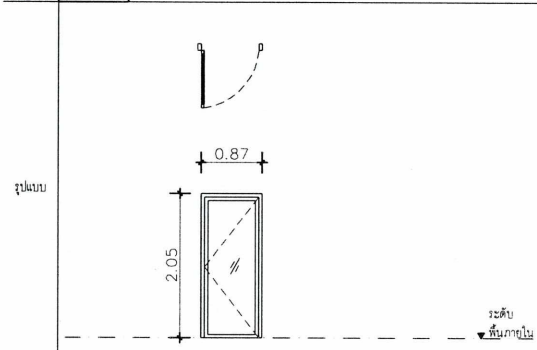
นายทศพล มีศิริ วิศวกรประจำแผนกวิศวกรรมโยธา

สัญลักษณ์ ลักษณะ ป1 ประตูบานเปิด พร้อมช่องแสงอัตโนมัติ



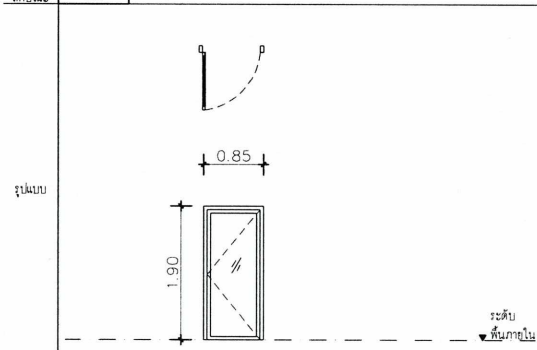
วงกบ	อลูมิเนียม ขนาด 2"x4" ความหนา 1.5 มม. สีอะลูมิเนียม
บานกรอบ	อลูมิเนียม ความหนา 1.2 มม. สีอะลูมิเนียม
ลูกบิด	กระจกใส หนา 6 มม. สำหรับประตูและกระจกฝ้า สำหรับช่องแสงอัตโนมัติ
อุปกรณ์	บานเปิดครบชุด

สัญลักษณ์ ลักษณะ ป2 ประตูบานเปิด



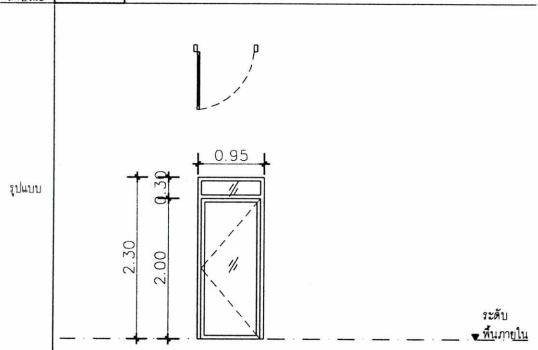
วงกบ	อลูมิเนียม ขนาด 2"x4" ความหนา 1.5 มม. สีอะลูมิเนียม
บานกรอบ	อลูมิเนียม ความหนา 1.2 มม. สีอะลูมิเนียม
ลูกบิด	กระจกใส หนา 6 มม.
อุปกรณ์	บานเปิดครบชุด

สัญลักษณ์ ลักษณะ ป3 ประตูบานเปิด



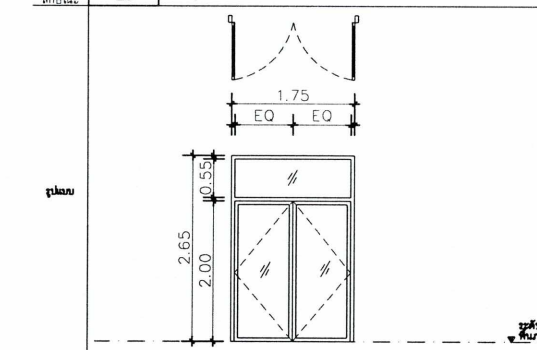
วงกบ	อลูมิเนียม ขนาด 2"x4" ความหนา 1.5 มม. สีอะลูมิเนียม
บานกรอบ	อลูมิเนียม ความหนา 1.2 มม. สีอะลูมิเนียม
ลูกบิด	กระจกใส หนา 6 มม.
อุปกรณ์	บานเปิดครบชุด

สัญลักษณ์ ลักษณะ ป4 ประตูบานเปิด



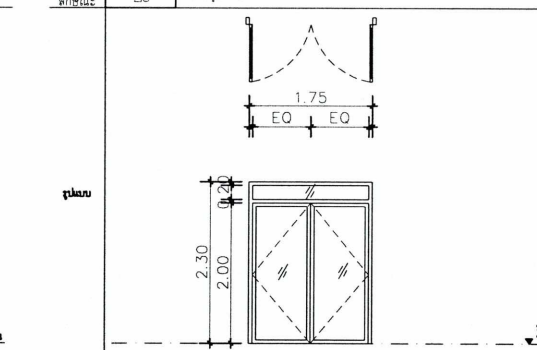
วงกบ	อลูมิเนียม ขนาด 2"x4" ความหนา 1.5 มม. สีอะลูมิเนียม
บานกรอบ	อลูมิเนียม ความหนา 1.2 มม. สีอะลูมิเนียม
ลูกบิด	กระจกใส หนา 6 มม. สำหรับประตูและกระจกฝ้า สำหรับช่องแสงอัตโนมัติ
อุปกรณ์	บานเปิดครบชุด

สัญลักษณ์ ลักษณะ ป5 ประตูบานเปิด



วงกบ	อลูมิเนียม ขนาด 2"x4" ความหนา 1.5 มม. สีอะลูมิเนียม
บานกรอบ	อลูมิเนียม ความหนา 1.2 มม. สีอะลูมิเนียม
ลูกบิด	กระจกใส หนา 6 มม. สำหรับประตูและกระจกฝ้า สำหรับช่องแสงอัตโนมัติ
อุปกรณ์	บานเปิดครบชุด

สัญลักษณ์ ลักษณะ ป6 ประตูบานเปิด



วงกบ	อลูมิเนียม ขนาด 2"x4" ความหนา 1.5 มม. สีอะลูมิเนียม
บานกรอบ	อลูมิเนียม ความหนา 1.2 มม. สีอะลูมิเนียม
ลูกบิด	กระจกใส หนา 6 มม. สำหรับประตูและกระจกฝ้า สำหรับช่องแสงอัตโนมัติ
อุปกรณ์	บานเปิดครบชุด

แบบขยายประตู

มาตราส่วน 1 : 75

หมายเหตุ ให้ผู้รับจ้างฯปรับขนาดประตู-หน้าต่าง ตามหน้างานจริง โดยพื้นที่ติดตั้งรวมทั้งหมดจะต้องไม่น้อยกว่าที่กำหนด



มหาวิทยาลัยราชภัฏอุบลราชธานี
 119 หมู่ 9 ต.ชมพู อ.เมือง จ.อุบลราชธานี
 52100
 โทร.0-5423-7399
 แฟกซ์ 0-5423-7388-9

โครงการ :
 วิทยาลัยการศึกษานานาชาติ

ออกแบบโดย :
 งานอาคารสถานที่
 กองกลาง สำนักงานอธิการบดี

สถาปนิก :
 นายอนันต์ ศายโสม ภา-สถา 18394

วิศวกรโยธา :

วิศวกรไฟฟ้า :

วิศวกรเครื่องกล :

เขียนแบบ :
 นายอนันต์ ศายโสม

แบบแสดง :
 แบบขยายประตู

มาตราส่วน :
 1 : 75

รายการแก้ไข		
ครั้งที่	รายละเอียด	ว/ค/ป

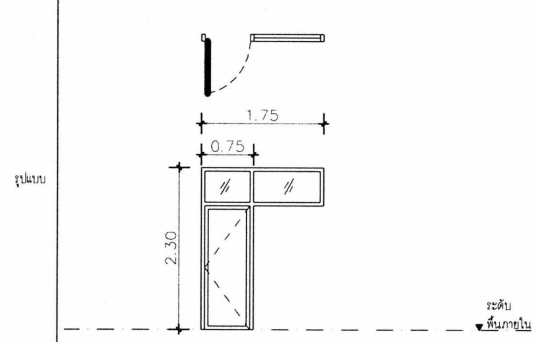
อนุมัติวันที่ :

แผ่นที่ :
 A1-04

รวม :
 6 แผ่น

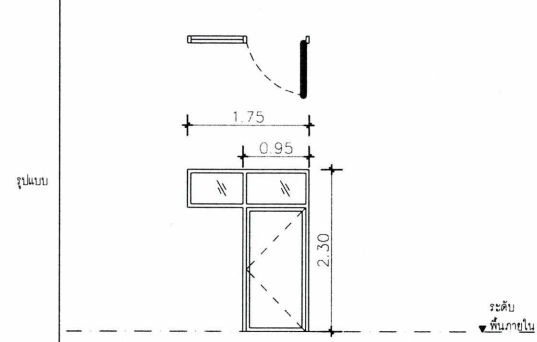
หมายเหตุ: มีทั้งการระบุแบบและแบบขยาย
 เบื้องหลัง

สัญลักษณ์ ลักษณะ ป.7 ประตูบานเปิด พ้องของแสงแดดตาย



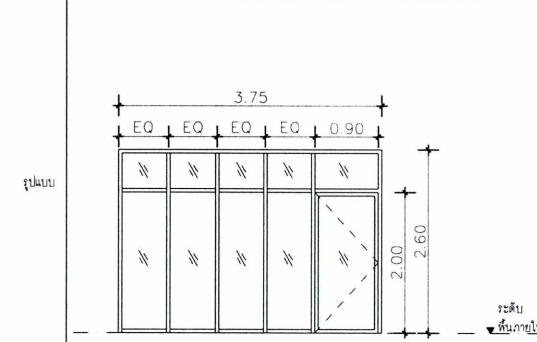
วงกบ	อลูมิเนียม ขนาด 2"x4" ความหนา 1.5 มม. สีระบุภายหลัง
บานกรอบ	อลูมิเนียม ความหนา 1.2 มม. สีระบุภายหลัง
ลูกบิด	อลูมิเนียมลูกบิด สำหรับประตูและกระจกฝ้า สำหรับของแสงแดดตาย
อุปกรณ์	บานเปิดครบชุด

สัญลักษณ์ ลักษณะ ป.8 ประตูบานเปิด พ้องของแสงแดดตาย



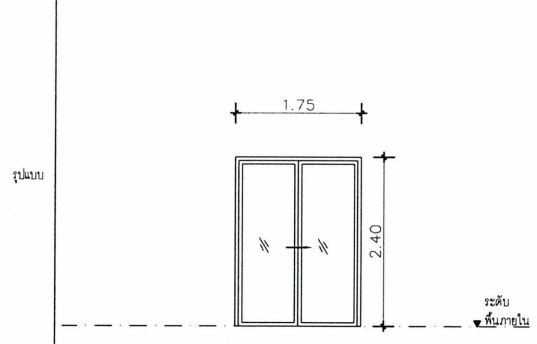
วงกบ	อลูมิเนียม ขนาด 2"x4" ความหนา 1.5 มม. สีระบุภายหลัง
บานกรอบ	อลูมิเนียม ความหนา 1.2 มม. สีระบุภายหลัง
ลูกบิด	กระจกใส หนา 6 มม. สำหรับประตูและกระจกฝ้า สำหรับของแสงแดดตาย
อุปกรณ์	บานเปิดครบชุด

สัญลักษณ์ ลักษณะ ป.9 ประตูบานเปิด พ้องของแสงแดดตาย



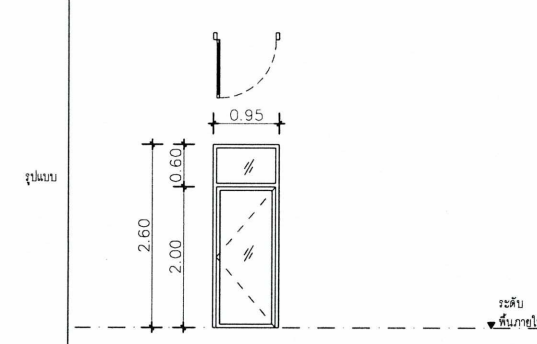
วงกบ	อลูมิเนียม ขนาด 2"x4" ความหนา 1.5 มม. สีระบุภายหลัง
บานกรอบ	อลูมิเนียม ความหนา 1.2 มม. สีระบุภายหลัง
ลูกบิด	กระจกใส หนา 6 มม. สำหรับประตูและกระจกฝ้า สำหรับของแสงแดดตาย
อุปกรณ์	บานเปิดครบชุด

สัญลักษณ์ ลักษณะ ป.10 ประตูบานเลื่อน



วงกบ	อลูมิเนียม ขนาด 2"x4" ความหนา 1.5 มม. สีระบุภายหลัง
บานกรอบ	อลูมิเนียม ความหนา 1.2 มม. สีระบุภายหลัง
ลูกบิด	กระจกใส หนา 6 มม. สำหรับประตูและกระจกฝ้า สำหรับของแสงแดดตาย
อุปกรณ์	บานเปิดครบชุด

สัญลักษณ์ ลักษณะ ป.11 ประตูบานเปิด



วงกบ	อลูมิเนียม ขนาด 2"x4" ความหนา 1.5 มม. สีระบุภายหลัง
บานกรอบ	อลูมิเนียม ความหนา 1.2 มม. สีระบุภายหลัง
ลูกบิด	กระจกใส หนา 6 มม. สำหรับประตูและกระจกฝ้า สำหรับของแสงแดดตาย
อุปกรณ์	บานเปิดครบชุด

แบบขยายประตู
 มาตรฐาน 1:75

หมายเหตุ ให้ผู้รับจ้างฯปรับขนาดประตู-หน้าต่าง ตามหน้างานจริง โดยพื้นที่ติดตั้งรวมทั้งหมดจะต้องไม่น้อยกว่าที่กำหนด



มหาวิทยาลัยราชภัฏอุบลราชธานี

119 หมู่ 9 ต.หมื่นบุรี อ.เมือง จ.อุบลราชธานี

52100

โทร 0-5423-7399

แฟกซ์ 0-5423-7388-9

โครงการ :

ปรับปรุงอาคารเรียนดนตรี

ออกแบบโดย :

งานอาคารสถานที่
กองช่าง สำนักงานอธิการบดี

สถาปนิก :

นายชนันต์ สายโสม ก-๓๑ 18394

วิศวกรโยธา :

วิศวกรไฟฟ้า :

วิศวกรเครื่องกล :

เขียนแบบ :
นายชนันต์ สายโสม

แบบแสดง :

แบบขยายหน้าต่าง

มาตราส่วน :

1 : 75

รายการแก้ไข

ครั้งที่	รายละเอียด	ว/ค/ป

อนุมัติวันที่ :

แผ่นที่ :

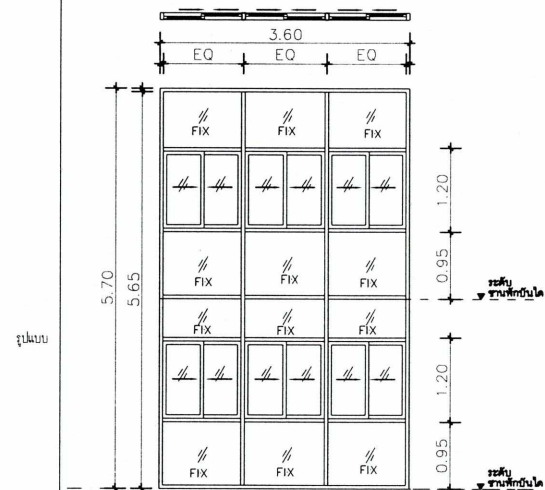
A1-05

รวม :

6 แผ่น

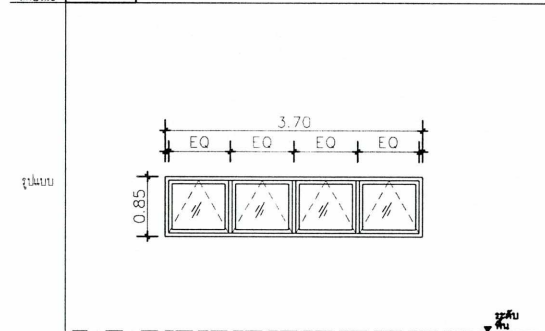
หมายเหตุ มีคำอธิบายแบบและวันขึ้นบัญชี

สัญลักษณ์ ลักษณะ 141 หน้าต่างบานเลื่อน พร้อมช่องแสงติดตาย



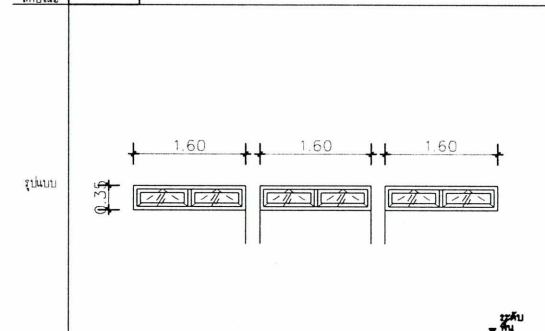
วงกบ	อลูมิเนียม ขนาด 2"x4" ความหนา 1.5 มม. สีอะลูมิเนียม
บานกรอบ	อลูมิเนียม ความหนา 1.5 มม. สีอะลูมิเนียม
ลูกฟัก	กระจกใส หนา 6 มม.
อุปกรณ์	บานเลื่อนระบบ

สัญลักษณ์ ลักษณะ 142 หน้าต่างบานกระทุ้ง



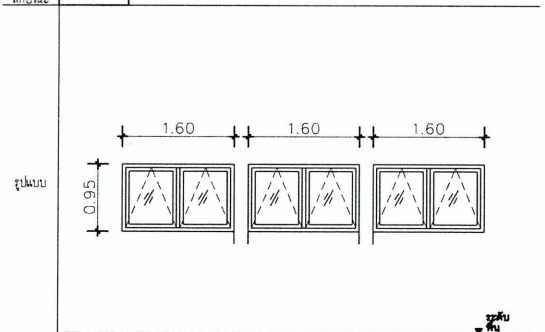
วงกบ	อลูมิเนียม ขนาด 2"x4" ความหนา 1.5 มม. สีอะลูมิเนียม
บานกรอบ	อลูมิเนียม ความหนา 1.2 มม. สีอะลูมิเนียม
ลูกฟัก	กระจกใส หนา 6 มม.
อุปกรณ์	บานกระทุ้งระบบ

สัญลักษณ์ ลักษณะ 143 หน้าต่างบานกระทุ้ง



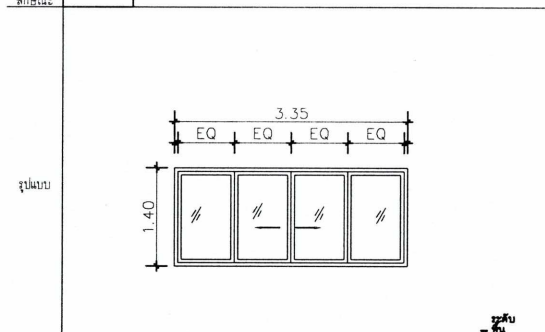
วงกบ	อลูมิเนียม ขนาด 2"x4" ความหนา 1.5 มม. สีอะลูมิเนียม
บานกรอบ	อลูมิเนียม ความหนา 1.2 มม. สีอะลูมิเนียม
ลูกฟัก	กระจกใส หนา 6 มม.
อุปกรณ์	บานกระทุ้งระบบ

สัญลักษณ์ ลักษณะ 144 หน้าต่างบานกระทุ้ง



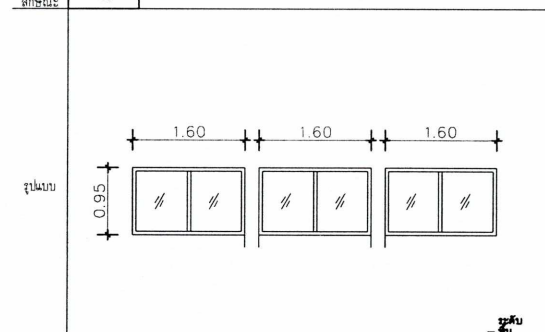
วงกบ	อลูมิเนียม ขนาด 2"x4" ความหนา 1.5 มม. สีอะลูมิเนียม
บานกรอบ	อลูมิเนียม ความหนา 1.2 มม. สีอะลูมิเนียม
ลูกฟัก	กระจกใส หนา 6 มม.
อุปกรณ์	บานกระทุ้งระบบ

สัญลักษณ์ ลักษณะ 145 หน้าต่างบานเลื่อน



วงกบ	อลูมิเนียม ขนาด 2"x4" ความหนา 1.5 มม. สีอะลูมิเนียม
บานกรอบ	อลูมิเนียม ความหนา 1.2 มม. สีอะลูมิเนียม
ลูกฟัก	กระจกใส หนา 6 มม.
อุปกรณ์	บานเลื่อนระบบ

สัญลักษณ์ ลักษณะ 146 ช่องแสงติดตาย



วงกบ	อลูมิเนียม ขนาด 2"x4" ความหนา 1.5 มม. สีอะลูมิเนียม
บานกรอบ	อลูมิเนียม ความหนา 1.2 มม. สีอะลูมิเนียม
ลูกฟัก	กระจกใส หนา 6 มม.
อุปกรณ์	ช่องแสงติดตายระบบ

แบบขยายหน้าต่าง

มาตราส่วน 1:75

หมายเหตุ ให้ผู้รับจ้างปรับขนาดประตู-หน้าต่าง ตามหน้างานจริง โดยพื้นที่ติดตั้งรวมทั้งหมดจะต้องไม่น้อยกว่าที่กำหนด



มหาวิทยาลัยราชภัฏอุบลราชธานี
 119 หมู่ 9 ต.ขามเฒ่า อ.เมือง จ.อุบลราชธานี
 52100
 โทร.0-5423-7399
 แฟกซ์ 0-5423-7388-9

โครงการ :
 ปรังปรุงอาคารเรียนคณะศีกษา

ออกแบบโดย :

งานอาคารสถานที่
 กองกลาง สำนักงานอธิการบดี

สถาปนิก : *อภินันท์*
 นายธนบดี สายโสม ก-สต 18394

วิศวกรโยธา :

วิศวกรไฟฟ้า :

วิศวกรเครื่องกล :

เขียนแบบ :
 นายธนบดี สายโสม

แบบแสดง :

แบบขยายหน้าต่าง

มาตราส่วน :
 1 : 75

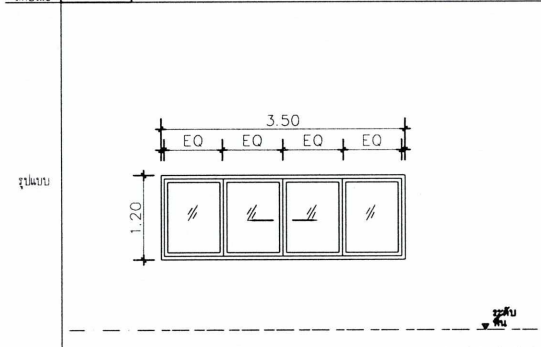
รายการแก้ไข		
ครั้งที่	รายละเอียด	ว/ค/ป

อนุมัติวันที่ :

แผ่นที่ : A1-06 รวม : 6 แผ่น

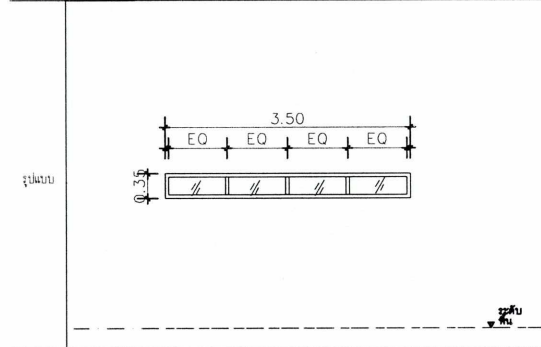
หมายเหตุ มีคำอธิบายและส่วนประกอบเป็นรายชิ้น

สัญลักษณ์ 147 หน้าต่างบานเลื่อน



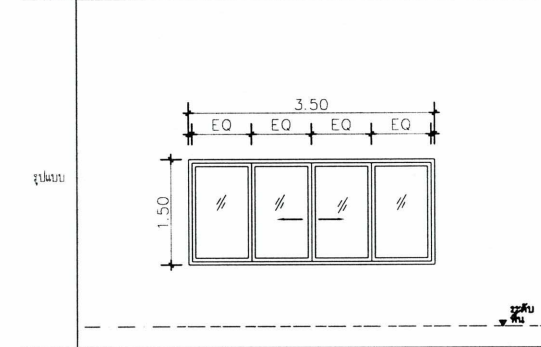
วงกบ	อลูมิเนียม ขนาด 2"x4" ความหนา 1.5mm สีอะลูมิเนียม
บานกรอบ	อลูมิเนียม ความหนา 1.2 มม สีอะลูมิเนียม
ลูกศอก	กระชากไม้ หน้า 6 มม
อุปกรณ์	บานเลื่อนระบบ

สัญลักษณ์ 148 ช่องแสงติดตาย



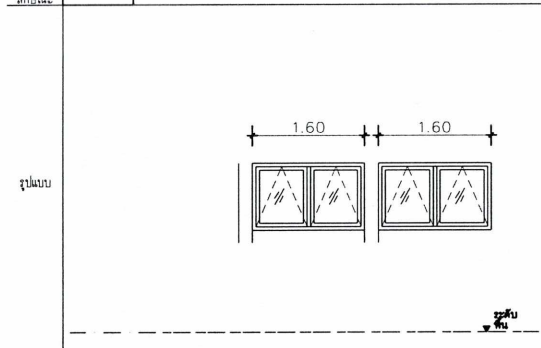
วงกบ	อลูมิเนียม ขนาด 2"x4" ความหนา 1.5mm สีอะลูมิเนียม
บานกรอบ	อลูมิเนียม ความหนา 1.2 มม สีอะลูมิเนียม
ลูกศอก	กระชากไม้ หน้า 6 มม
อุปกรณ์	ช่องแสงติดตายระบบ

สัญลักษณ์ 149 หน้าต่างบานเลื่อน



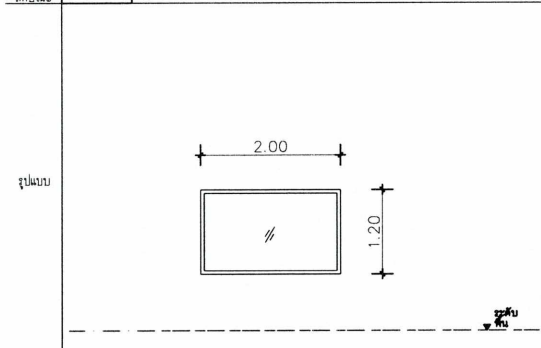
วงกบ	อลูมิเนียม ขนาด 2"x4" ความหนา 1.5mm สีอะลูมิเนียม
บานกรอบ	อลูมิเนียม ความหนา 1.2 มม สีอะลูมิเนียม
ลูกศอก	กระชากไม้ หน้า 6 มม
อุปกรณ์	บานเลื่อนระบบ

สัญลักษณ์ 1410 หน้าต่างบานกระทุ้ง



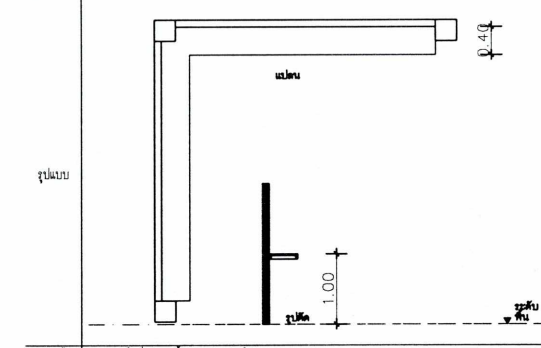
วงกบ	อลูมิเนียม ขนาด 2"x4" ความหนา 1.5mm สีอะลูมิเนียม
บานกรอบ	อลูมิเนียม ความหนา 1.2 มม สีอะลูมิเนียม
ลูกศอก	กระชากไม้ หน้า 6 มม
อุปกรณ์	บานกระทุ้งระบบ

สัญลักษณ์ 1411 ช่องแสงติดตาย



วงกบ	อลูมิเนียม ขนาด 2"x4" ความหนา 1.5mm สีอะลูมิเนียม
บานกรอบ	อลูมิเนียม ความหนา 1.2 มม สีอะลูมิเนียม
ลูกศอก	กระชากไม้ หน้า 6 มม 2 ชิ้น
อุปกรณ์	บานแสงติดตายระบบ

สัญลักษณ์ 1412 ฝ้าวางของ



โครงสร้าง TOP	เหล็กกล่อง 1x2 นิ้ว หน้า 1.2 มม ทึบ ไม้ระแนงเหล็กรูปพรรณ หน้าไม้ยาวกว่า 18 มม ทึบ
---------------	--

แบบขยายหน้าต่าง

มาตราส่วน 1 : 75

หมายเหตุ ให้ผู้รับจ้างปรับปรุงขนาดประตู-หน้าต่าง ตามหน้างานจริง โดยพื้นที่ติดตั้งรวมทั้งหมดจะต้องไม่น้อยกว่าที่กำหนด