

รายละเอียดโครงการก่อสร้าง Smart Farm LPRU ศูนย์เรียนรู้เกษตรกรอัจฉริยะ

ผู้รับจ้างต้องดำเนินการปรับปรุงพื้นที่ให้ลาดเอียงเพื่อการระบายน้ำ

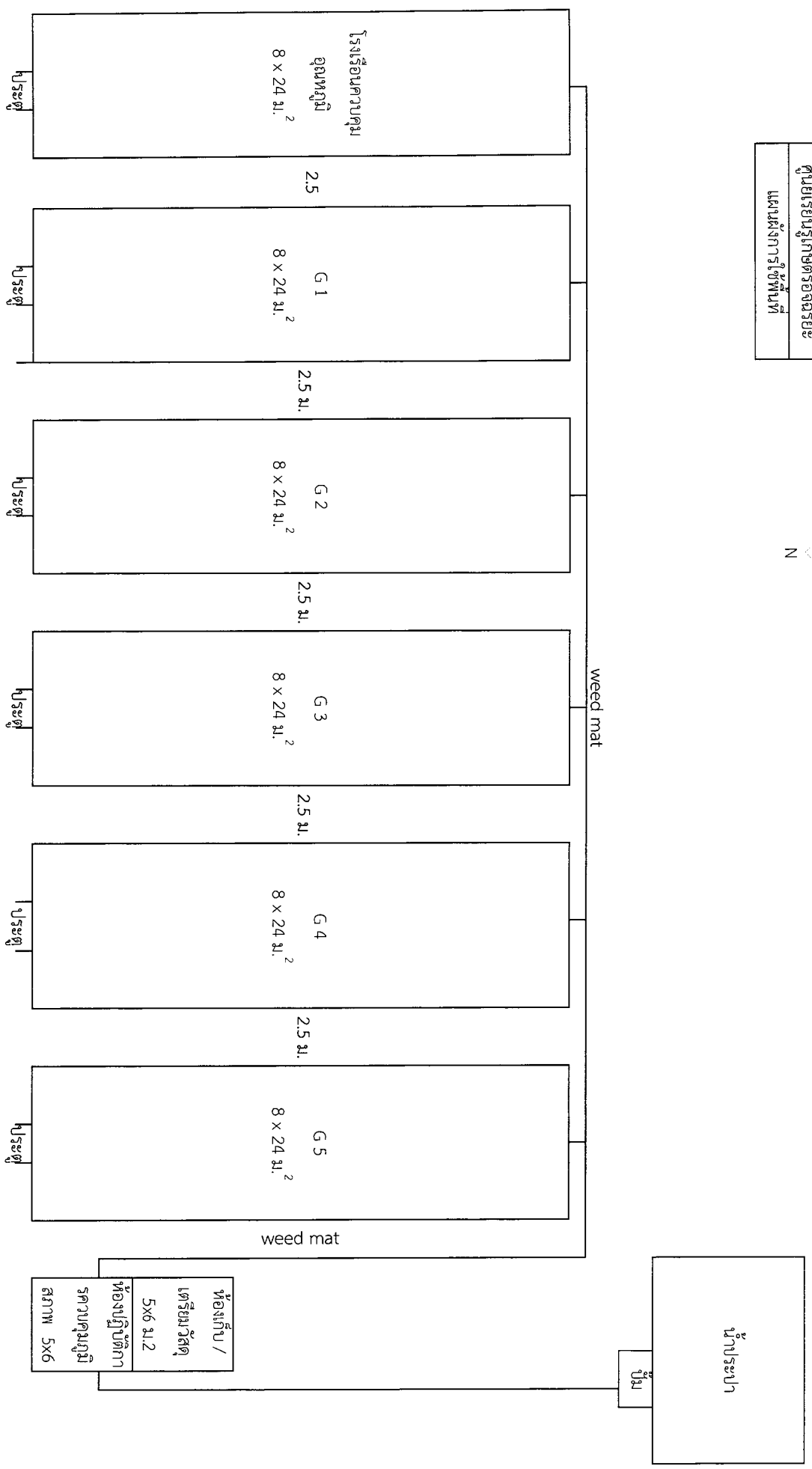
มาตรฐานวัสดุ/สิ่งก่อสร้าง

ลำดับที่	ชุดงาน	มาตรฐานวัสดุ/สิ่งก่อสร้าง					
1	โรงเรือน greenhouse ขนาด 8 X 24 จำนวนไม่น้อยกว่า 5 โรงเรือน พื้นที่รวมทั้งหมดไม่น้อยกว่า 960 ตารางเมตร โรงเรือน G1-G5 ขนาดพื้นที่ใช้งาน 8x24 ม. ² ความสูงรวมถึยอดโดม 4.75 ม. ประตูขนาด 1.4 x 2.0 ม. ติดตั้งพัดลมระบายอากาศแบบกริปปิด/เปิดด้วยระบบ ขนาด 36 นิ้ว 3 เฟส สักการทำงานด้วยเซนเซอร์อุณหภูมิ บริเวณอุโมงค์หลังคาหน้าเรือน 1 ชุด พัดลมส่งอากาศแบบท่อส่งอากาศ 3 เฟส ติดตั้งในโรงเรือน 2 ชุด ที่ระยะห่าง 10-12 ม. รวม 4 ชุด ทำงานพร้อมกันด้วยคำสั่งจากการตั้งเวลา เปิด/ปิด โดยใช้กำลังไฟหลักจากชุดโซลาร์เซลล์แบบ on grid ฟูฟืนด้วย weed mat เต็มพื้นที่โรงเรือน ระหว่างโรงเรือน 2.5 ม. และรอบโรงเรือนด้านละ 1 ม. ติดกัล้องวงจรถับกระแสไฟ fix type 1 ชุด สำหรับโรงเรือน แบบ speed dome 1 ชุดระบบไฟฟ้าส่องสว่างด้วยหลอด LED 15 W มีกอน้ำ สำหรับล้างทำความสะอาด ล้างมือ ล้างรองเท้า ก่อนเข้าโรงเรือนไม่น้อยกว่า 6 ชุด บริเวณประตูทางเข้าโรงเรือน	ระบบให้สารละลายธาตุอาหารพืช		เซนเซอร์อุณหภูมิ/ความชื้นในอากาศ	พ่นหมอกน้ำ	อื่นๆ	
		คุณลักษณะเฉพาะ	แบบน้ำพวยชนิดซาบิก	เพาบน้ำพวย			
		G 1	เฉพาะชุด 1 แยกจ่าย 4	150	X	X	
		G 2		240	X	X	
		G 3		120	X	X	
		G 4		120	X	X	
2	โรงเรือนยกพื้น 20 ซม. ขนาด 5x12 ม. ² เทพื้นคอนกรีตเสริมเหล็ก หน้า 7 ซม. หลังคามะลิซิท ติดตั้งแผงโซลาร์เซลล์ขนาด 5 KW พื้นที่ใช้งาน ประกอบด้วย	สลัดยกแตร	X	X	X	แตรปลูกผักขนาด 1.2x6.5x0.8 ม. จำนวน 15 ชุด	
		โรงเรือนยกพื้น 20 ซม. ขนาด 5x12 ม. ² เทพื้นคอนกรีตเสริมเหล็ก หน้า 7 ซม. หลังคามะลิซิท ติดตั้งแผงโซลาร์เซลล์ขนาด 5 KW พื้นที่ใช้งาน ประกอบด้วย					
3	ชุดระบบควบคุมการผลิตสารละลายและจ่ายสารละลายอัตโนมัติจำนวน 2 ชุด	ชุดระบบควบคุมการผลิต	ติดตั้งระบบควบคุมการผลิตสารละลายและจ่ายสารละลายอัตโนมัติจำนวน 2 ชุด				
		สารละลายและจ่ายสารละลายอัตโนมัติจำนวน 2 ชุด	1. มีหน้าจอสำหรับการปรับตั้งค่าการใช้งานและแสดงผล แบบทัชสกรีนขนาดหน้าจอน้อยกว่า 7 นิ้ว 2. เป็นระบบ Pre mixed ควบคุมการทำงานด้วย Programmable Logic Controller (PLC) และสามารถลงโปรแกรมเพิ่มเติมได้ในอนาคต 3. ตั้งค่าและควบคุมการจ่ายสารละลายธาตุอาหารพืชแบบ A-B ได้สองชุดสุตรธาตุอาหารฯ แยกอิสระต่อกัน แต่ละชุดปรับตั้งค่าความเข้มข้นสารละลายฯ ได้ระหว่าง 0 ถึงไม่น้อยกว่า 5 mS/cm. ค่าความคลาดเคลื่อนไม่เกิน 5 % 4. ควบคุมระดับ pH ของสารละลายธาตุอาหารพืช สามารถปรับตั้งให้มีความคงที่ ระหว่าง 5.5-6.5 โดยมีความคลาดเคลื่อนไม่เกิน +/- 0.2				

		<p>5. ชุดสายไฟสำหรับการต่อประกอบเพื่อ ปิด/เปิด solenoid valve 24 V AC สำหรับควบคุมทิศทางการไหลของสารละลายธาตุอาหารพืช</p> <p>6. ตั้งค่าจำนวนรอบการจ่ายสารละลายยาต่อวันได้ไม่น้อยกว่า 16 ครั้ง</p> <p>7. ตั้งค่าปริมาณการจ่ายสารละลายยาเป็นลิตรต่อรอบการทำงานให้แม่นยำยิ่งขึ้นโดยปรับค่าที่ตั้งไว้ให้เหมาะสมกับ และแบบแยกเป็นอิสระต่อกันได้ โดยมีค่าความคลาดเคลื่อนไม่เกิน 5 %</p> <p>8. ชุด moisture sensors สำหรับตรวจวัดความชื้นในวัสดุปลูก</p> <p>9. มีระบบบันทึกข้อมูลสะสม ปริมาณและเวลาที่ใช้ในการจ่ายสารละลายยา ความเข้มข้น ระดับความเข้มข้นเป็นกรด ค่าของสารละลายยาที่จ่ายออกไปทุกครั้งเมื่อระบบทำงานอัตโนมัติ และมีช่องสำหรับกรายการข้อมูล</p> <p>10. สามารถเลือกตั้งการทำงานของระบบได้ทั้งการตั้งโปรแกรมอัตโนมัติ กึ่งอัตโนมัติ แบบแมนนวล</p> <p>11. รองรับการแสดงผลการทำงานผ่าน สมาร์ทโฟน</p> <p>12. มีระบบการแจ้งเตือนหากเกิดความผิดปกติระหว่างการใช้งาน</p> <p>13. วัสดุ/อุปกรณ์ที่ใช้ เป็นไปตามมาตรฐานอุตสาหกรรม</p> <p>14. ประกอบชุดในตู้โลหะเคลือบสีป้องกันสนิม ประตูบานกระจกใส ป้องกันฝน</p> <p>15. ใช้กับไฟ 220 volt 50 Hz</p> <p>16. ติดตั้งในสถานที่ใช้งานจริง พร้อมแนะนำ สาธิตการใช้งาน การปรับตั้งค่า และการบำรุงรักษาให้แก่ผู้ซื้อจนสามารถใช้งานได้ตามคุณลักษณะของเครื่องมือได้</p> <p>17. รับประกันความเสียหายจากการใช้งานปกติ 1 ปี</p>
4	ชุดควบคุมภูมิสภาพ smart control	<p>- จอ monitor สั่งการ/เตือนปัญหา, CCTV, ระบบติดตาม/สั่งการผ่านสมาร์ตโฟน</p> <p>- ชุดการจ่ายสารละลายธาตุอาหารแบบ premixed 2 ชุดธาตุอาหาร ควบคุม pH, EC และปริมาณการจ่ายสารละลายต่างๆ สั่งการทำงานแบบทวนซ้ำอัตโนมัติ</p> <p>- จอ monitor ในห้องควบคุม และ Smart phone พร้อมการบันทึกและถ่ายโอนข้อมูล ชุดระบบให้น้ำสำรองแบบ manual</p> <p>- ชุดระบบควบคุมอุณหภูมิและหมั่นเวียนอากาศในโรงเรือนอัตโนมัติ</p> <p>- Solar roof 5 KW สำหรับชุดระบบความร้อนและหมั่นเวียนอากาศในโรงเรือน ติดตั้งแผงรับแสงบนหลังคาโรงเรือนการจัดการ</p> <p>- บันทึกข้อมูลปริมาณการจ่ายสารละลาย อุณหภูมิ ความชื้นสัมพัทธ์ moisture content และความเข้มแสง</p> <p>- ชุดแสงไฟสีแดงและน้ำเงิน แบบ LED 3x12 ม.²</p>
5	ระบบชุดกรองน้ำ	<p>1. มีกรองน้ำแก๊ซคาร์บอนแผ่นดิสก์ 2 นิ้ว จำนวน 2 ชุด</p> <p>2. มีถังน้ำขนาดไม่น้อยกว่า 2,000 ลิตร จำนวน 1 ถัง</p> <p>3. มีถังผสมปุ๋ย A,B,P,H ขนาดไม่ต่ำกว่า 200 ลิตร จำนวน 3 ถัง</p> <p>4. มีอินเวอร์เตอร์ 1 เฟส 1 แรงม้า 1 ชุด</p> <p>5. มีปั๊มน้ำ 1 แรงม้า (ระบบไฟฟ้า 3 เฟส) 1 ชุด</p> <p>6. มีตู้ควบคุม 1 ชุด</p> <p>7. มีระบบท่อและอุปกรณ์น้ำหยด</p>
6	ระบบชุดกรองน้ำ	ชุดเครื่องกรองน้ำ , ถังเก็บน้ำสำรอง 4000 ลิตร ทำงานอัตโนมัติ

ผังบริเวณ Smart Farm LPRU ศูนย์เรียนรู้ภาคตะวันออก

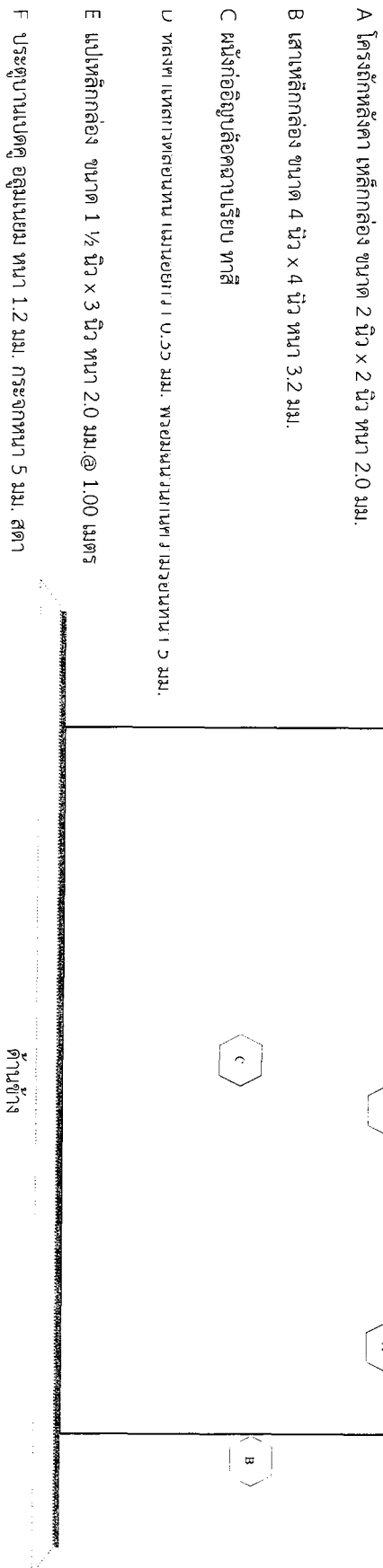
Smart Farm LPRU
ศูนย์เรียนรู้ภาคตะวันออก
แผนผังการใช้พื้นที่



หมายเหตุ ให้ผู้รับจ้างปรับผังบริเวณให้เหมาะสมและสอดคล้องกับพื้นที่ก่อสร้าง

รายละเอียด โรงเรือนการจัดการ

Smart Farm LPRU
ศูนย์เรียนรู้เกษตรอัจฉริยะ
โรงเรือนการจัดการ



A โครงสร้างหลังคา เหล็กกล่อง ขนาด 2 นิ้ว x 2 นิ้ว ทนไฟ 2.0 มม.

B เสาเหล็กกล่อง ขนาด 4 นิ้ว x 4 นิ้ว ทนไฟ 3.2 มม.

C ผนังก่ออิฐฉาบเรียบ ทาสี

D ท่อท่ เหนือทางรถยนต์ เมาเยย 1.0-5.5 มม. พร้อมแผ่นกันไฟ 1 มม. ยาวขนาด 1.5 มม.

E แผ่นเหล็กกล่อง ขนาด 1 1/2 นิ้ว x 3 นิ้ว ทนไฟ 2.0 มม. @ 1.00 เมตร

F ประตูบานเปิดคู่อลูมิเนียม หน้า 1.2 มม. กระดาษหนา 5 มม. สตา

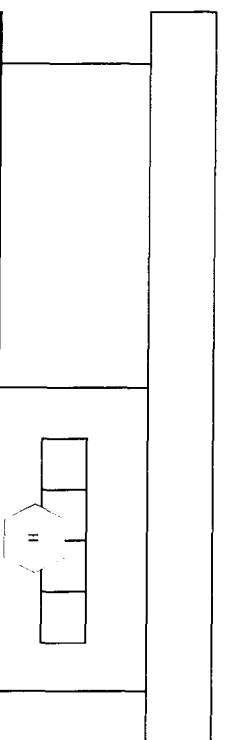
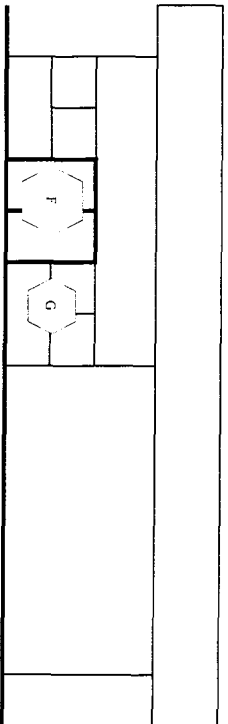
G-H หนทางงานลอน

อลูมิเนียม หน้า 1.2 มม.
กระดาษหนา 5 มม.

I ฝ้าเพดานฉาบเรียบ

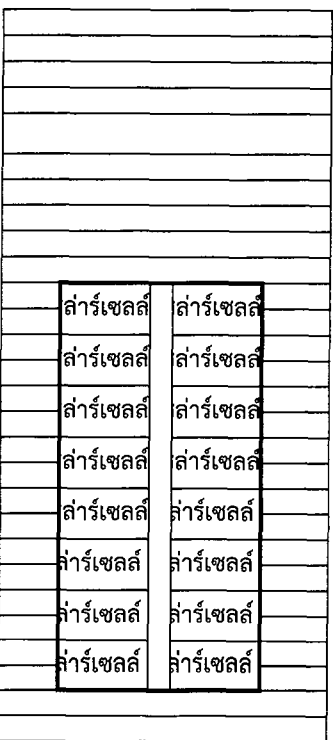
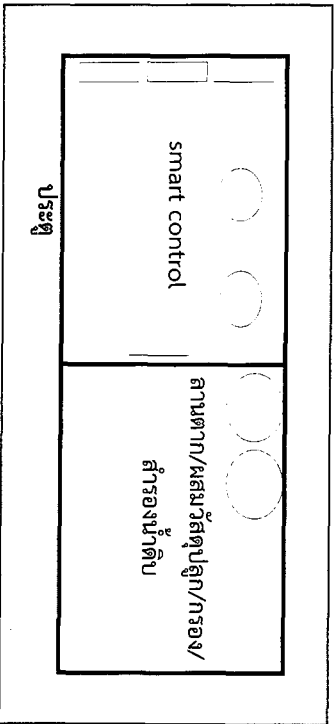
ด้านหน้า

ด้านหลัง



การใช้ประโยชน์พื้นที่

การใช้ประโยชน์พื้นที่หลังคา



รายละเอียด โรงเรียนปลูกอินทรีชัยภักตร์ G 5

โรงเรียนปลูกอินทรีชัยภักตร์ G 5						
แม่ปลูก	จำนวน	รวม (ม.)	ทางเดิน		รวม (ม.)	รวม (ม.)
			ขนาด	จำนวน		
ขนาด	จำนวน	รวม (ม.)	ขนาด	จำนวน	รวม (ม.)	รวม (ม.)
1.2	10	12	1	11	11	23

ประตู

1	2	3	4	5	6	7	8	9	10	100 ซม.
---	---	---	---	---	---	---	---	---	----	---------

แม่ปลูกผักขนาด 1.2x6.5x0.8 ม. จำนวน 10 ชุด พื้นที่ปลูกรวม 60 ม²
 ทางเดินระหว่างแปลง ต้องมีขนาดไม่น้อยกว่า 1 เมตร
 เว้นทางเดิน / ช่องว่างวัสดุ-ผลผลิต ต้องมีขนาดไม่น้อยกว่า 1.3 เมตร

รายละเอียด โครงการ

โรงเรียน 5 หลัง	โรงเรียน G1-G5 ขนาดพื้นที่ใช้งาน 8 x 24 ม.2 (ตามแบบโรงเรียนปลูก) ความสูงรวมถึงยอดโดม 4.75 ม. ประตูขนาด 1.4 x 2.0 ม. พื้นด้วย weed mat เต็มพื้นที่โรงเรียน ระหว่างโรงเรียน 2.5 ม. และรอบโรงเรียนด้านละ 1 ม. ระบบไฟฟ้าส่องสว่างด้วยหลอด LED 15 W 18 จุด
-----------------	--

โรงเรียนการจัดการ	โรงเรียนถนอมยกพื้น 20 ซม. ขนาด 5x12 ม. ² หลังคามะลิซีทาบ ผนังกันความร้อน เทพพีคอนกรีตเสริมเหล็กขีดเรียบหนา 7 ซม.ระบบไฟฟ้าอาคาร แปงพื้นที่ใช้งานประกอบด้วย 1. ห้องปฏิบัติการควบคุมภูมิอากาศ ขนาด 5x6 ม.2 ผนังก่ออิฐ ประกอบหน้าต่างกระจกบานเลื่อน 3 ด้าน ฝ้าเพดานฉนวนกันความร้อน ประตู 2 บาน ประตูและหน้าต่างติดแผ่นาน เหล็กตัด และมุ้งลวด ติดตั้งเครื่องปรับอากาศ 2. ห้องเก็บ/เตรียมวัสดุ ขนาด 5x6 ม. ² ผนังโฉง ประกอบด้วย บ่อหมักวัสดุปลูกขนาด 1x5x1 ม. ³ กั้นแบ่งครึ่ง และลานตาก/ผสมวัสดุปลูก ก่อขอบอิฐสูง 20 ซม. สามด้าน ขนาด 5x5x ม. ²			
-------------------	---	--	--	--

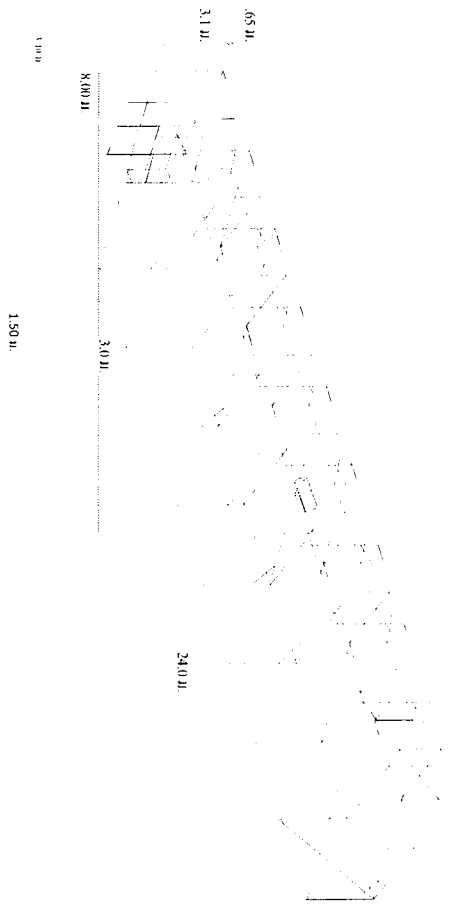
ชุดงาน Smart control และระบบสำรวจน้ำดิน

รายการ		จำนวน	หน่วย	
SOLAR SET 5 KW 3 Phase				
1	แผงโซลาร์เซลล์ ขนาด 300 W	16	ชุด	
2	โซลาร์อินเวอร์เตอร์ ขนาด 10 KW 3 เฟส	1	ชุด	
3	ตู้ไฟฟ้าขนาด 3 Phase V , A และ power meter	1	ชุด	
4	สายไฟ และ อุปกรณ์จัดเบียง	1	งาน	
5	ค่าแรงติดตั้ง	1	งาน	
ชุดระบบควบคุมและหมั่นเรียนอากาศ				
1	ชุดควบคุมพีแอลเอ็มดี	1	ชุด	
2	หัววัดความชื้น	5	ชุด	
3	หัววัดอุณหภูมิ	5	ชุด	

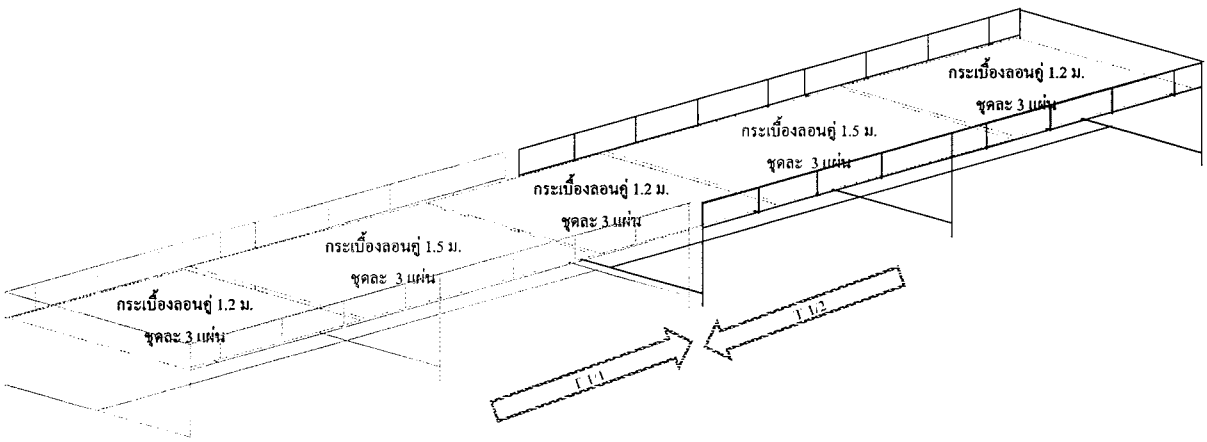
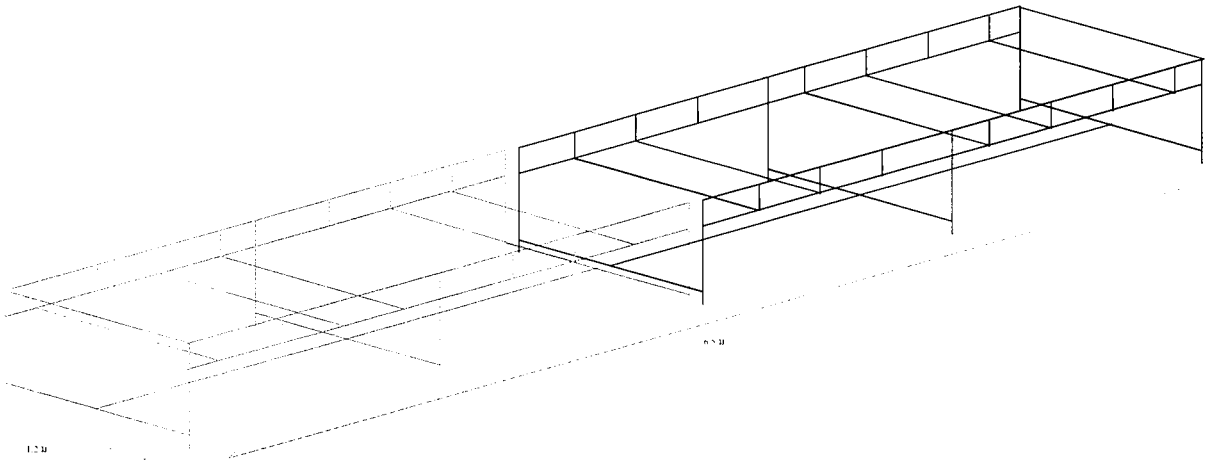
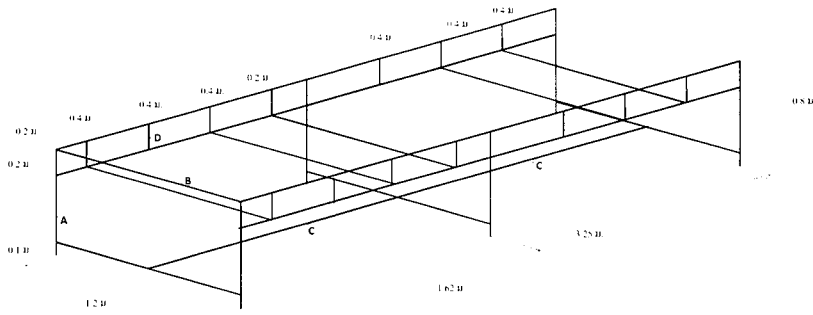
	4	หัววัดแสง	2	ชุด	
	5	ชุดพัดลม ขนาด 36" 1HP 3 Phase	5	ชุด	
	6	ชุดพัดลม Tunnel	20	ชุด	
	7	ชุด สตาร์ทมอเตอร์พัดลม 36 นิ้ว 1 แรงม้า 5 ตัว	1	ชุด	
	8	ชุด สตาร์ทมอเตอร์ Tunnel 1 แรงม้า 20 ตัว	1	ชุด	
	9	สายไฟและระบบท่อ	1	ชุด	
	10	ค่าแรงติดตั้ง	1	งาน	
ชุดผสมและจ่ายสารละลายธาตุอาหาร	1	ชุดควบคุมการจ่ายปุ๋ยอัตโนมัติ	1	ชุด	
พีทมแบบ premixed	2	วาล์วคอนโทรล	12	ชุด	
	3	หัววัดความชื้นในวัสดุปลูก	5	ชุด	
	4	ถังแม่ปุ๋ย A B	4	ชุด	
	5	ถังกรด	1	ชุด	
	6	pump stainless 1 Hp 3 Phase	2	ชุด	
	7	circulate pump 0.5 Hp 3 Phase	2	ชุด	
	8	ชุดปั๊มอัตโนมัติ 300 W (เติมน้ำลงในถังผสมสารละลาย)	1	ชุด	
	9	ถังผสมสารละลายธาตุอาหารพีช (1000 ลิตร)	2	ชุด	
	10	ค่าแรงติดตั้ง	1	งาน	
	ชุดกรองน้ำ / สำรองน้ำดิบ	1	ถังกรองไฟเบอร์	2	ชุด
	2	สารกรองน้ำ	1	ชุด	
	3	ถังพักน้ำ ขนาด 2000 ลิตร	2	ถัง	
	4	pump 1 Hp	1	ชุด	
	5	ชุดสวิทช์อัตโนมัติ และวัสดุประกอบชิ้นเปลี่ยน	1	ชุด	
	6	ค่าแรงติดตั้ง	1	งาน	
ชุดท่อส่งและหัวจ่ายน้ำ	1	ระบบกรอง คิสต์ พร้อมไส้กรอง 120 micron	2	ชุด	
	2	ชุดซื้อต่อระบบกรองน้ำหลัก	1	ชุด	
	3	ท่อส่งสารละลาย PVC ขนาด 1"	1	ชุด	
	4	ท่อ PE ขนาด 32 mm	1	ชุด	
	5	ชุดจ่ายน้ำหยดแบบ 1 แยกจ่าย 4	510	ชุด	
	6	เทปน้ำหยด	1	ชุด	
	7	ชุดประกอบรวมและวัสดุสิ้นเปลือง	1	ชุด	
	8	ค่าแรงติดตั้ง	1	งาน	

ชุดพ่นหมอก	1	ชุดหัวพ่นหมอก 16 หัว	5	ชุด	
	2	pump 1 Hp	1	ชุด	
	3	ชุดประกอบร่วมและวัสดุสิ้นเปลือง	1	ชุด	
	4	ค่าแรงติดตั้ง	1	งาน	
ชุดแสงไฟกระตุ้มการแตกตาออก	1	ชุด digital switch ควบคุมการเปิด/ปิด	1	ชุด	
	2	ชุดแสงไฟสีแดงและน้ำเงิน แบบ LED 4x12 ตร.ม.	1	ชุด	
	3	ชุดประกอบร่วมและวัสดุสิ้นเปลือง	1	ชุด	
	4	ค่าแรงติดตั้ง	1	งาน	
ชุดระบบควบคุมผ่านคอมพิวเตอร์	1	ชุดระบบ SCADA + LAN	1	ชุด	
	2	ชุดอุปกรณ์คอมพิวเตอร์ PC (server grade)	1	ชุด	
	3	สาย Lan และอุปกรณ์ติดตั้ง	1	ชุด	
	4	ค่าแรงติดตั้ง	1	งาน	
ชุดระบบกล้องวงจรปิด และ wifi	1	กล้องวงจรปิดแบบ speed dome (เรียงรายการจัดการ,G5)	2	ชุด	
	2	กล้องวงจรปิดแบบ fix type (G1-G4)	4	ชุด	
	3	กล้องรวมสัญญาณ NVR และ Harddisk	1	ชุด	
	4	สายสัญญาณ	1	ชุด	
	5	ระบบท่อสัญญาณ และ support	1	ชุด	
	6	ค่าแรงติดตั้ง	1	งาน	
วัสดุ/ครุภัณฑ์ประกอบการใช้งาน	1	เครื่องปรับอากาศสำหรับห้องขนาด 5 x 6 ม ²	1	ชุด	
	2	จอ monitor สำหรับการประชุม นำเสนอ	1	ชุด	
	3	โต๊ะทำงานพร้อมเก้าอี้	1	ชุด	
	4	โต๊ะประชุมพร้อมเก้าอี้ ขนาด 10 ที่	1	ชุด	
	5	ชุดแม่ข่ายสารละลายธาตุอาหารพืช	1	ชุด	
	6	แคร์ปेटสีฟ้าขนาด 1.2 x 6.5 x 0.8 ม.	15	ชุด	

1	архитектурно планирование
---	------------------------------

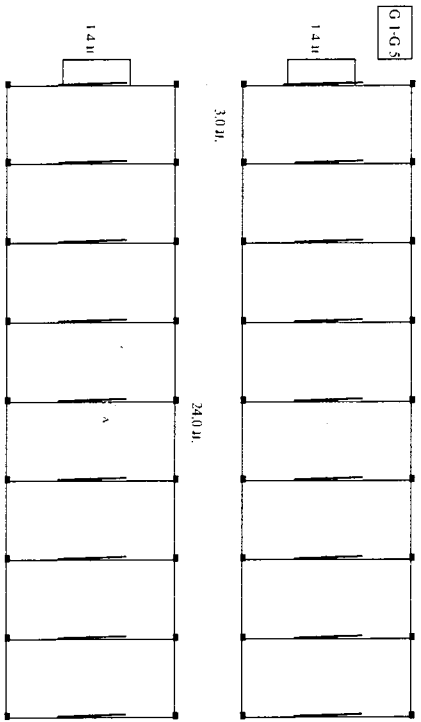


แบบแปลนตู้

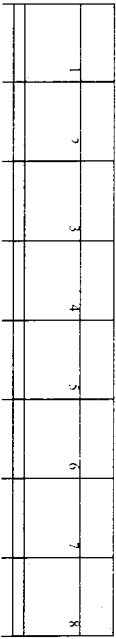


เกร์ปลูก 1 ชุด ขนาด 1.2 x 6.5 x 0.8 ม. ประกอบด้วย
 เกร์ T 1/1 และ T 1/2 ขนาด 1.2 x 3.25 x 0.8 ม. วางชนกัน
 กระเบื้องลอนคู่ 1.5 ม. 2 ชุด รวม 6 แผ่น และ 1.2 ม. 3 ชุด รวม 9 แผ่น วางเรียงชนกันสลับตามชุกความยาว
 บุพื้นด้วยสแตนลีสตา ขนาด 2 x 7 ม.

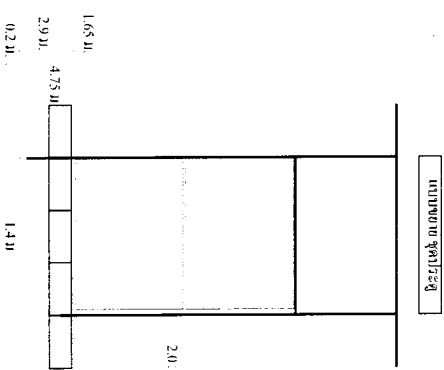
2. ամուլի ցածրորդիկը
լայնության հարմար



3. ամուլի ցածրորդիկը
լայնության հարմար

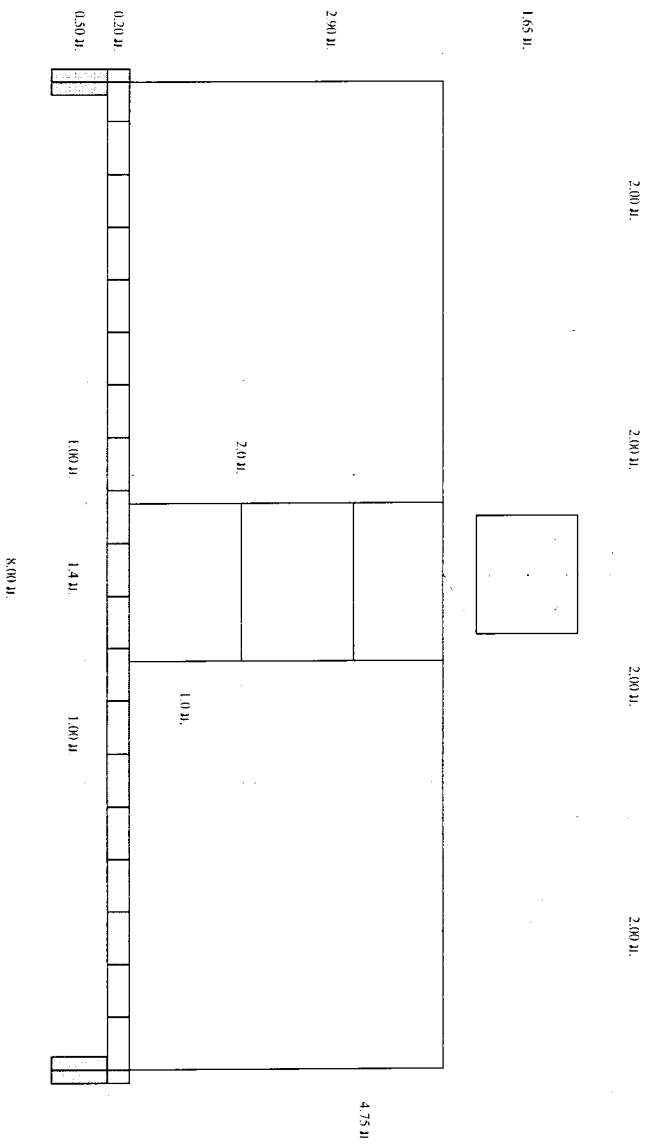


8.0 m
2.5 m



1.65 m
2.9 m
0.2 m

4.	<p>បញ្ជីតម្លៃលក់</p> <p>រយៈពេល ០១-០៥</p>
----	--



1.65 M

